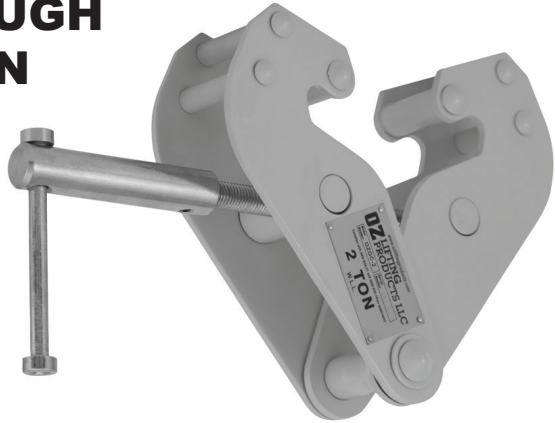


**EN**

# OPERATOR'S MANUAL

## BEAM CLAMP 1 TON THROUGH 10 TON



**These Beam Clamps  
meet or exceed  
the following  
standards:**

**CE  
AS4991  
ANSI B30.10  
(For use with manual or powered hoists)**



P.O. Box 845, Winona, MN 55987  
Phone (800) 749-1064  
(507) 474-6250  
Tech Support (507) 457-3346  
Fax (507) 452-5217  
sales@ozliftingproducts.com  
[www.ozliftingproducts.com](http://www.ozliftingproducts.com)

# Table of Contents

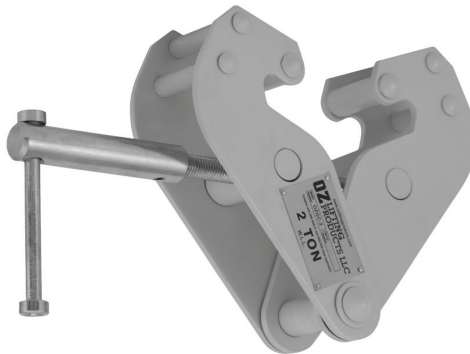
**Pg.2** ..... **Product Features**  
**Pg.3** ..... **Warranty**  
**Pg.4** ..... **Important Information and Precautions**  
**Pg.5** ..... **Warnings**  
**Pg.6** ..... **Technical Information/ Pre-Installation**  
**Pg.7** ..... **Operation/Maintenance**



Check out our How to Videos at  
[www.ozliftingproducts.com](http://www.ozliftingproducts.com)

## Product Features

- Robust all-steel construction
- Super-quick adjustment to most I-Beams
- Safety yellow powder coating for durable surface protection



## Five year warranty

OZ Lifting Products LLC® guarantees this product to be free of defects in materials and workmanship for five years from the date of shipment.

This warranty does not apply to products that show signs of misuse, overloading, alteration, improper maintenance or negligence. The normal wear and tear of moving parts is excluded from the warranty. Moving parts are defined as brake discs, wire rope and other wear components that are subject to use conditions. This warranty does not cover any costs related to removal of this product, lost time, or any other incidental or consequential damages/costs resulting from the claimed defects.

If this product fails during the first five years of operating due to defective materials or workmanship, it will be repaired or replaced at the discretion of OZ Lifting Products LLC®. Any product subject to a warranty claim must be returned, prepaid, to an authorized OZ Lifting Products LLC® warranty depot along with proof of purchase. Upon repair, the product will be returned to the customer free of charge. If no defect is found, the customer will be responsible for return shipping costs. The product's warranty will be effective for the remainder of the original warranty period (five years from shipment date).

OZ Lifting Products LLC® will not be held liable for the following arising from the use of this product: injuries to persons or property, death, incidental, consequential, or contingent damages, whether negligent or deliberate. It is the sole responsibility of the owner to install and operate the product properly and safely. This is OZ Lifting Products LLC®'s only written warranty. This warranty is in lieu of all other warranties implied by law such as merchantability and fitness. The sale of products from OZ Lifting Products LLC® under any other warranty or guarantee, expressed or implied, is not authorized.

NOTE: OZ Lifting Products LLC® has the right to alter the design of or discontinue the production of any product without prior notice.

**For more information please contact:**



P.O. Box 845, Winona, MN 55987

Phone (800) 749-1064

(507) 474-6250

Tech Support (507) 457-3346

Fax (507) 452-5217

sales@ozliftingproducts.com

[www.ozliftingproducts.com](http://www.ozliftingproducts.com)

# Important Information and Precautions

This manual contains general instructions dealing with the normal installation, operation and maintenance of the products described herein.

This product should not be installed, operated, or maintained by any person who has not read all the contents of these instructions. Failure to read and comply with these instructions, warnings, or limitations noted might result in bodily injury, death, or property damage. Contact the distributor for further explanation if information is not fully understood.

It is the responsibility of the owner/user to install, test, maintain, and operate these products in accordance with OSHA regulations, other federal, state, and local regulations, and ANSI standards.

Only trained and qualified personnel shall operate and maintain this equipment.

## Maintain Records

Schedule and maintain records of regular inspection and maintenance of the product in compliance with ANSI standards.

Record your Beam Clamp's Serial Number on the front cover of this manual to allow for easier referencing.

## Precautions

Do not use OZ Lifting products in conjunction with other equipment unless the system designer, manufacturer, installer, or user has put the necessary safety devices in place.

Modifications to upgrade or alter these products should only be authorized by the original manufacturer.

Beam Clamp should be used for holding loads only within their load ratings.

## These Beam Clamp meet or exceed the following standards:

**CE**

**AS4991**

**ANSI B30.10**

**(For use with manual or powered hoists)**



# Warnings

Failure to read and comply with the following warnings may result in a hazardous situation that could lead to death, serious injury, or property damage.

Be sure to properly install, operate, and maintain the Beam Clamp so that it does not come off the beam.

**Do Not** lift more than the designated clamping range.

**Do Not** lift people or lift loads over people.

**Do Not** operate a damaged or malfunctioning product.

**Do Not** remove, deface, or obscure warning labels.

**Do Not** operate until personnel are warned or cleared from the area.

**Do Not** use if load is not suspended vertically.

**Do Not** use beam clamp without a locking device.

**Do Not** use beam clamp as welding earth.

**Do Not** use the beam clamp for a buffer or grab.

**Do Not** add lengthening pieces to the beam clamp lever.

**Do Not** weld on the lifted load.

**Do Not** open the beam clamp when it is holding a load.

**Do Not** use beam clamps in chemical environments.

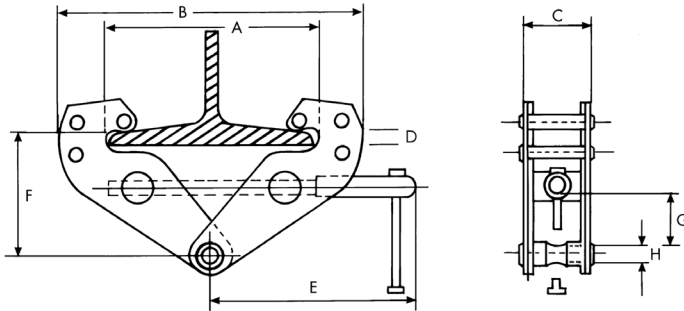
**Do Not** use connections between the clamp and load.

**Do Not** allow the load to swing.



# Technical Information

## (1, 2, 3, 5 and 10 tons)



### Specification

	OZ1BC	OZ2BC	OZ3BC	OZ5BC	OZ10BC
Safe Working Load (lbs)	2,000	4,000	6,000	10,000	20,000
A	2.95-9.05	2.95-9.05	3.15-12.60	3.15-12.60	3.54-12.60
B	14.96 max.	14.96 max.	18.50 max.	19.68 max.	20.47 max.
C	2.51	2.91	3.94	4.41	4.72
D	.90	.90	1.57	1.57	1.60
E	9.13	9.13	10.63	10.90	11.22
F	3.54-5.90	3.54-5.90	5.71-8.66	5.71-8.66	6.30-9.05
G	1.02	1.02	2.63	3.50	3.87
H	.75	.87	.96	1.30	1.60
Net Weight (lbs)	9	11	21	25	35

\*Dimensions are for reference only and subject to change without notice.

## Pre-Installation

Check for damage during shipment. Do not install or use a damaged product. Ensure that the spindle is properly functioning.

Be sure to maintain records of all accompanying product information.

Contact your OZ Lifting Product dealer if there are any problems.

### Before initial operation:

Read and comply with all instructions and warnings furnished with or attached to the product as applicable.

# Operation

## Warnings & Precautions

Beam Clamp operators should read and fully comprehend this entire manual and all warnings on the hoist before beginning hoist operation. If this manual is not read and followed completely injuries may occur.

### Operator Requirements:

Must be trained in proper trolley operation and dealing with potential malfunctions.

Should not operate beam clamp while under influence of alcohol, medications, or drugs.

Should not operate the beam clamp while tired or distracted.

Should not operate beam clamp if they have a history of seizures or other medical issues that may interfere with operation.

Should have proper coordination and vision.

### Prior to Operation be sure:

Clamp is in proper working condition and maintenance records are up to date.

## Operation

1. Open the clamp jaw by turning counter clockwise.
2. Position the beam clamp on the girder.
3. To close the clamp jaw hand-tighten by turning the threaded spindle clockwise.
4. Be sure that the jaw fully clamps.
5. Ensure that the load is centered.
6. Always lift slowly and maintain constant observation of the load.

# Maintenance

Operators should visually inspect girder clamps on a regular basis. Observe for wear, damage, cuts, cracks, or corrosion. Verify that the spindle is freely moving. If any problems are observed the beam clamp should be placed out of service until it can be repaired. Use only OZ Lifting products for replacement parts.

Once a year the beam clamp should be taken to an authorized repair center for professional inspection.

Following repair test the beam clamp with a load that is 1.25 times the rated load to re-certify the product.

**FR**

# **GUIDE DE L'OPÉRATEUR**

## **PINCE DE POUTRE 1 TONNE À 10 TONNES**



**Ces pinces de poutre  
répondent ou dépassent  
les normes suivantes :**

**CE  
AS4991  
ANSI B30.10  
(pour les palans manuels ou motorisés)**



P.O. Box 845, Winona, MN 55987  
Téléphone +1 (800) 749-1064  
+1 (507) 474-6250  
Soutien technique +1 (507) 457-3346  
Télécopieur +1 (507) 452-5217  
sales@ozliftingproducts.com  
[www.ozliftingproducts.com](http://www.ozliftingproducts.com)



# Table des matières

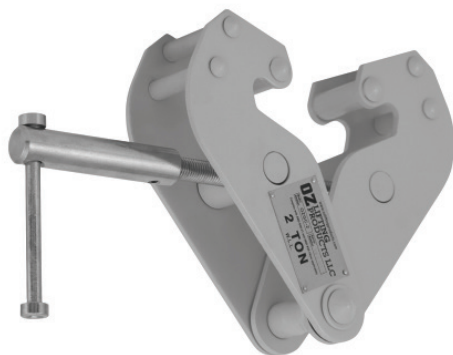
p. 2	Caractéristiques des produits
p. 3	Garantie
p. 4	Renseignements importants et mesures de sécurité
p. 5	Avertissements
p. 6	Renseignements techniques/Pré-installation
p. 7	Fonctionnement/Entretien



Consulter nos vidéos d'utilisation sur  
[www.ozliftingproducts.com](http://www.ozliftingproducts.com)

## Caractéristiques des produits

- Construction robuste en acier
- Ajustement rapide sur la plupart des poutres en I
- Revêtements en poudre jaune de sécurité pour une protection durable de la surface



# GARANTIE DE CINQ ANS

OZ Lifting Products LLC® garantit ce produit contre les défauts de fabrication et de conception pendant cinq ans à compter de la date d'expédition.

Cette garantie ne s'applique pas aux produits indiquant qu'il y a eu abus, surcharge, altération, mauvais entretien ou négligence. L'usure normale des pièces en mouvement est exclue de la garantie. Exemples de pièces en mouvement : disques de frein, câbles métalliques et autres composants qui s'usent. Cette garantie ne couvre pas les coûts liés au retrait de ce produit, au temps perdu ou autres dommages/coûts accessoires ou consécutifs liés aux défauts contre lesquelles il y a réclamation.

Si ce produit tombe en panne dans les cinq premières années pour cause de fabrication ou de conception, il sera réparé ou remplacé à la discrétion de OZ Lifting Products LLC®. Tout produit sous garantie pour lequel il y a réclamation doit être retourné prépayé à un dépôt de garantie OZ Lifting Products LLC® avec preuve d'achat. Une fois réparé, le produit sera retourné au client sans frais. S'il devait s'avérer qu'il n'y avait aucune déféctuosité, les frais d'expédition de retour seront imputés au client. La garantie du produit continuera pour le reste de la période originale (cinq ans à compter de la date d'expédition).

OZ Lifting Products LLC® n'est pas responsable de ce qui suit relatif à l'utilisation de ce produit : blessures ou dommages matériels, morts, dommages accessoires, consécutifs ou indirects, que ce soit par négligence ou à dessein. Il incombe exclusivement au propriétaire d'installer et de faire fonctionner le produit convenablement et sécuritairement. Il s'agit de la seule garantie écrite de OZ Lifting Products LLC®. Cette garantie est en lieu et place de toute autre garantie qu'implique la loi, p. ex. qualité marchande ou aptitude. La vente de produits OZ Lifting Products LLC® en vertu de toute autre garantie expresse ou impliquée n'est pas autorisée.

REMARQUE : OZ Lifting Products LLC® a le droit de modifier la conception ou de discontinuer la production de tout produit sans préavis.

**Pour en savoir plus, contacter :**



P.O. Box 845, Winona, MN 55987  
Téléphone +1 (800) 749-1064  
+1 (507) 474-6250  
Soutien technique +1 (507) 457-3346  
Télécopieur +1 (507) 452-5217  
sales@ozliftingproducts.com  
[www.ozliftingproducts.com](http://www.ozliftingproducts.com)

# Renseignements importants et mesures de sécurité

Ce manuel contient des instructions générales sur l'installation, le fonctionnement et l'entretien normaux des produits décrits aux présentes.

Ce produit ne doit pas être installé, opéré ou entretenu par quiconque n'ayant pas lu ces instructions au complet. Si vous ne lisez pas ces instructions, avertissements ou limitations ou que vous ne vous y conformez pas, il pourrait y avoir blessures, morts ou dommages matériels. Contacter le distributeur pour en savoir plus si vous ne comprenez pas toutes les instructions.

Il incombe au propriétaire/à l'utilisateur d'installer, de mettre à l'essai, d'entretenir et de faire fonctionner ces produits conformément aux règlements de l'OSHA et aux autres règlements fédéraux, d'État et locaux, ainsi qu'aux normes ANSI.

Seules des personnes formées et qualifiées doivent faire fonctionner et entretenir cet équipement.

## Conservation de dossiers

Prévoir des inspections et des entretiens réguliers du produit et en conserver des dossiers conformément aux normes ANSI.

Indiquer le numéro de série de vos pinces de poutre sur la couverture avant de ce manuel aux fins de commodité.

## Mesures de sécurité

Ne pas utiliser les produits OZ Lifting® avec d'autres équipements à moins que le concepteur du système, le fabricant, l'installateur ou l'utilisateur ait appliqué les dispositifs de sécurité nécessaires.

Les modifications visant à mettre à niveau ou à changer ces produits doivent être autorisées par le fabricant original.

Ces pinces de poutre doivent être utilisées pour les charges conformes à leur capacité de charge seulement.

## Ces pinces de poutre répondent ou dépassent les normes suivantes :

**CE**

**AS4991**

**ANSI B30.10**

**(pour les palans manuels ou motorisés)**



# Avertissements

Si vous ne lisez pas les avertissements suivants et que vous ne vous y conformez pas, il peut y avoir des situations dangereuses qui pourraient causer la mort, des blessures graves ou des dommages matériels.

S'assurer de bien installer, faire fonctionner et entretenir la pince de poutre de sorte qu'elle ne se déloge pas.

Ne pas lever plus que la capacité de serrage désignée.

Ne pas lever de personnes ou de charges au-dessus de personnes.

Ne pas faire fonctionner un produit endommagé ou qui ne fonctionne pas correctement.

Ne pas enlever, dégrader ou obscurcir les étiquettes d'avertissement.

Ne pas faire fonctionner avant d'avoir averti le personnel ou qu'il ait eu le temps de céder la place.

Ne pas utiliser si la charge n'est pas suspendue à la verticale.

Ne pas utiliser la pince de poutre sans appareil de blocage.

Ne pas utiliser la pince de poutre comme mise à la terre de soudage.

Ne pas utiliser la pince de poutre comme tampon ou grappin.

Ne pas ajouter de rallonges au levier de la pince de poutre.

Ne pas souder sur la charge suspendue.

Ne pas ouvrir la pince de poutre quand elle est chargée.

Ne pas utiliser les pinces de poutre dans des milieux chimiques.

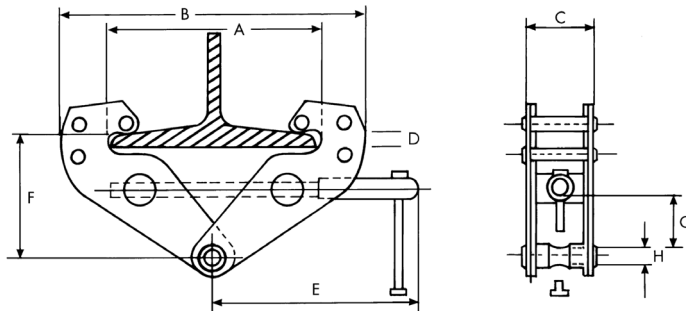
Ne pas utiliser des connexions entre la pince et la charge.

Ne pas laisser la charge se balancer.



# Renseignements techniques

(1, 2, 3, 5 et 10 tonnes)



## Spécifications

Code de produit	OZ1BC	OZ2BC	OZ3BC	OZ5BC	OZ10BC
Capacité de charge sécuritaire (lb)	2 000 lb	4 000 lb	6 000 lb	10 000 lb	20 000 lb
A	2,95-9,05 po	2,95-9,05 po	3,15-12,60 po	3,15-12,60 po	3,54-12,60 po
B	14,96 po max.	14,96 po max.	18,50 po max.	19,68 po max.	20,47 po max.
C	2,51 po	2,91 po	3,94 (in)	4,41 po	4,72 po
D	0,90 po	0,90 po	1,57 po	1,57 po	1,60 po
E	9,13 po	9,13 po	10,63 po	10,90 po	11,22 po
F	3,54-5,90 po	3,54-5,90 po	5,71-8,66 po	5,71-8,66 po	6,30-9,05 po
G	1,02 po	1,02 po	2,63 po	3,50 po	3,87 po
H	0,75 po	0,87 po	0,96 po	1,30 po	1,60 po
Poids net (lb)	9 lb	11 lb	21 lb	27 lb	35 lb

## Pré-installation

Vérifier s'il y a eu des dommages en cours d'expédition. Ne pas installer ou ne pas utiliser un produit endommagé. S'assurer que l'axe fonctionne bien.

S'assurer de conserver des dossiers de tous les renseignements afférents.

Communiquer avec votre concessionnaire OZ Lifting Products® pour tout problème ou toute question.

### Avant d'utiliser le produit pour la première fois :

Lire et respecter tous les instructions et avertissements que contient le produit ou qui y sont joints, le cas échéant.

# Fonctionnement

## Avertissements et mesures de sécurité

Les opérateurs de pince de poutre doivent lire complètement et comprendre tout ce manuel, ainsi que tous les avertissements sur le palan, avant de la faire fonctionner. Si on ne lit pas ce manuel et qu'on ne s'y conforme pas, il pourrait y avoir blessures.

### Exigences relatives à l'opérateur :

Vous devez être formés quant au bon fonctionnement du chariot et à la prise en charge des défaillances potentielles.

Vous ne devez pas faire fonctionner la pince de poutre sous l'effet d'alcool, de médicaments ou de drogues.

Vous ne devez pas faire fonctionner la pince de poutre quand vous êtes fatigué ou distrait.

Vous ne devez pas faire fonctionner la pince de poutre si vous avez un historique de crises ou autres troubles médicaux qui risquent de nuire au fonctionnement.

Vos coordination et vision doivent être bonnes.

### Avant de faire fonctionner, s'assurer que :

La pince est en bon état et que les dossiers d'entretien sont à jour.

## Fonctionnement

1. Ouvrir les mâchoires de la pince en faisant tourner dans le sens antihoraire.
2. Positionner la pince sur la poutre.
3. Pour fermer la mâchoire de la pince, serrer à la main en faisant tourner l'axe fileté dans le sens horaire.
4. S'assurer que les mâchoires se ferment complètement.
5. S'assurer que la charge est centrée.
6. Toujours lever lentement et garder la charge à vue sans faute.

# Entretien

Les opérateurs doivent inspecter visuellement les pinces de poutre régulièrement. Noter s'il y a usure, dommages, coupures, fissures ou corrosion. S'assurer que l'axe se déplace librement. Si vous remarquez des problèmes, mettre la pince de poutre hors service jusqu'à ce qu'elle soit réparée. Utiliser seulement des pièces de rechange provenant de OZ Lifting Products®.

Une fois par année, vous devez apporter la pince de poutre à un centre de réparation autorisé aux fins d'inspection professionnelle.

Après la réparation, mettre la pince de poutre à l'essai avec une charge de 1,25 fois la capacité de charge pour recertifier le produit.

**ES**

# MANUAL DEL OPERADOR

## ABRAZADERA DE VIGA DE 1 HASTA 10 TONELADAS



**Estas abrazaderas  
de viga cumplen o  
uperan los siguientes  
estándares:**

**CE**

**AS4991**

**ANSI B30.10**

**(Para usar con polipastos manuales o eléctricos)**



P.O. Box 845, Winona, MN 55987  
Teléfono (800) 749-1064  
(507) 474-6250  
Apoyo técnico (507) 457-3346  
Fax (507) 452-5217  
sales@ozliftingproducts.com  
www.ozliftingproducts.com

# Tabla de contenido

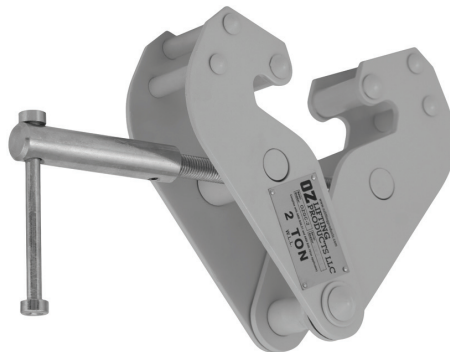
**Pág.2** ..... **Características del producto**  
**Pág.3** ..... **Garantía**  
**Pág.4** ..... **Información importante y precauciones**  
**Pág.5** ..... **Advertencias**  
**Pág.6** ..... **Información técnica / Preinstalación**  
**Pág.7** ..... **Operación / Mantenimiento**



Mira nuestro videos en  
[www.ozliftingproducts.com](http://www.ozliftingproducts.com)

## Características del producto

- Construcción robusta totalmente de acero.
- Ajuste súper rápido a la mayoría de las vigas en I
- Protección duradera con capa pulverizada.





# Garantía de cinco años

OZ Lifting Products LLC® garantiza que este producto estará libre de defectos en materiales y mano de obra durante cinco años a partir de la fecha de envío.

Esta garantía no se aplica a productos que muestran signos de mal uso, sobrecarga, alteración, mantenimiento incorrecto o negligencia. El desgaste normal de las piezas móviles está excluido de la garantía. Las partes móviles se definen como discos de freno, cable metálico y otros componentes de desgaste sujetos a condiciones de uso. Esta garantía no cubre ningún costo relacionado con la eliminación de este producto, el tiempo perdido o cualquier otro daño / costo incidental o consecuente que resulte de los defectos reclamados.

Si este producto falla durante los primeros cinco años de funcionamiento debido a materiales o mano de obra defectuosos, será reparado o reemplazado a discreción de OZ Lifting Products LLC®. Cualquier producto sujeto a un reclamo de garantía debe devolverse, prepago, a un distribuidor autorizado de OZ Lifting Products LLC® junto con el comprobante de compra. Tras la reparación, el producto será devuelto al cliente de forma gratuita. Si no se encuentra ningún defecto, el cliente será responsable de los costos de envío de devolución. La garantía del producto será efectiva por el resto del período de garantía original (cinco años a partir de la fecha de envío).

OZ Lifting Products LLC® no se hace responsable de lo siguiente que surja del uso de este producto: lesiones a personas o bienes, muerte, daños incidentales, consecuentes o contingentes, ya sean negligentes o deliberados. Es responsabilidad exclusiva del propietario instalar y operar el producto de manera adecuada y segura. Esta es la única garantía escrita de OZ Lifting Products LLC®. Esta garantía reemplaza a todas las demás garantías implícitas por ley, como la comerciabilidad y la aptitud. La venta de productos de OZ Lifting Products LLC® bajo cualquier otra garantía, expresa o implícita, no está autorizada.

NOTA: OZ Lifting Products LLC® tiene el derecho de alterar el diseño o suspender la producción de cualquier producto sin previo aviso.

**Para obtener más información, póngase en contacto:**



P.O. Box 845, Winona, MN 55987

Teléfono (800) 749-1064

(507) 474-6250

Apoyo técnico (507) 457-3346

Fax (507) 452-5217

sales@ozliftingproducts.com

[www.ozliftingproducts.com](http://www.ozliftingproducts.com)

# Información importante y precauciones

Este manual contiene instrucciones generales que tratan sobre la instalación, operación y mantenimiento normales de los productos descritos aquí.

Este producto no debe ser instalado, operado o mantenido por ninguna persona que no haya leído todo el contenido de estas instrucciones. No leer y cumplir con estas instrucciones, advertencias o limitaciones señaladas puede provocar lesiones corporales, la muerte o daños a la propiedad. Póngase en contacto con el distribuidor para obtener más explicaciones si la información no se comprende completamente.

Es responsabilidad del propietario / usuario instalar, probar, mantener y operar estos productos de acuerdo con las regulaciones de OSHA, otras regulaciones federales, estatales y locales, y las normas ANSI.

Solo personal capacitado y calificado deberá operar y mantener este equipo.

## Mantener registros

Programa y mantenga registros de inspección y mantenimiento regulares del producto de conformidad con las normas ANSI.

Registre el número de serie de su Beam Clamp en la portada de este manual para permitir una referencia más fácil.

## Precauciones

No use los productos OZ Lifting junto con otro equipo a menos que el diseñador, fabricante, instalador o usuario del sistema haya implementado los dispositivos de seguridad necesarios.

Las modificaciones para actualizar o alterar estos productos solo deben ser autorizadas por el fabricante original.

La **abrazadera de viga** debe usarse para sostener cargas solo dentro de sus capacidades de carga.

## Estas abrazaderas de viga cumplen o superan los siguientes estándares:

**CE**

**AS4991**

**ANSI B30.10**

(Para usar con polipastos manuales o eléctricos)



# Advertencias

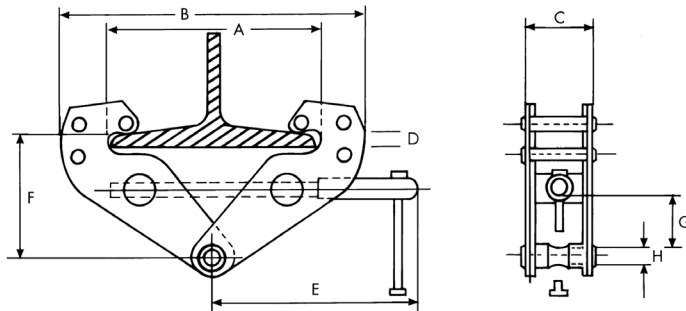
**No leer y cumplir con las siguientes advertencias puede provocar una situación peligrosa que podría provocar la muerte, lesiones graves o daños a la propiedad. Asegúrese de instalar, operar y mantener adecuadamente la abrazadera de viga para que no se salga de la viga.**

- No** levante más del rango de sujeción designado.
- No** levante personas ni levante cargas sobre las personas.
- No** opere un producto dañado o que funcione mal.
- No** quite, desfigure ni oculte las etiquetas de advertencia.
- No** opere hasta que el personal esté advertido o despejado del área.
- No** lo use si la carga no está suspendida verticalmente.
- No** use la abrazadera de viga sin un dispositivo de bloqueo.
- No** use la abrazadera de viga como tierra de soldadura.
- No** use la abrazadera de viga para un amortiguador o agarre.
- No** agregue piezas alargadoras a la palanca de sujeción de la viga.
- No** suelde sobre la carga levantada.
- No** abra la abrazadera de viga cuando esté sosteniendo una carga.
- No** utilice abrazaderas de viga en entornos químicos.
- No** use conexiones entre la abrazadera y la carga.
- No** permita que la carga se balancee.



# Información técnica

(1, 2, 3, 5 y 10 toneladas)



## Especificación

	OZ1BC	OZ2BC	OZ3BC	OZ5BC	OZ10BC
Carga de trabajo segura (lb)	2,000	4,000	6,000	10,000	20,000
A	2.95-9.05	2.95-9.05	3.15-12.60	3.15-12.60	3.54-12.60
B	14.96 max.	14.96 max.	18.50 max.	19.68 max.	20.47 max.
C	2.51	2.91	3.94	4.41	4.72
D	.90	.90	1.57	1.57	1.60
E	9.13	9.13	10.63	10.90	11.22
F	3.54-5.90	3.54-5.90	5.71-8.66	5.71-8.66	6.30-9.05
G	1.02	1.02	2.63	3.50	3.87
H	.75	.87	.96	1.30	1.60
Peso Neto (lbs)	9	11	21	25	35

\*Las dimensiones son solo de referencia y están sujetas a cambios sin previo aviso.

## Preinstalación

Verifique si hay daños durante el envío. No instale ni use un producto dañado. Asegúrese de que el eje funcione correctamente. Asegúrese de mantener registros de toda la información del producto que lo acompaña.

Póngase en contacto con su distribuidor de OZ Lifting Product si tiene algún problema.

### Antes de la operación inicial:

Lea y cumpla con todas las instrucciones y advertencias suministradas o adjuntas al producto, según corresponda.

# Operación

## Advertencias y Precauciones

Los operadores de la abrazadera de haz deben leer y comprender completamente este manual completo y todas las advertencias en la abrazadera antes de comenzar la operación de la abrazadera. Si este manual no se lee y se sigue por completo, pueden producirse lesiones.

### Requisitos del operador:

Debe estar capacitado en la operación adecuada de la abrazadera de viga y en el manejo de posibles fallas

No debe operar la abrazadera de viga bajo la influencia del alcohol, medicamentos o drogas.

No debe operar la abrazadera de viga mientras está cansado o distraído.

No debe operar la abrazadera de viga si tienen antecedentes de convulsiones u otros problemas médicos que pueden interferir con la operación.

Debe tener una coordinación y visión adecuadas.

### Antes de la operación, asegúrese de:

La abrazadera funciona correctamente y los registros de mantenimiento están actualizados.

## Operación

1. Abra la mordaza de la abrazadera girándola en sentido antihorario.
2. Coloque la abrazadera de viga en la viga.
3. Para cerrar la mordaza de la abrazadera, apriete a mano girando el eje roscado en sentido horario.
4. Asegúrese de que la mandíbula se sujete completamente.
5. Asegúrese de que la carga esté centrada.
6. Siempre levante lentamente y mantenga una observación constante de la carga.

# Mantenimiento

Los operadores deben inspeccionar visualmente las abrazaderas de viga de forma regular. Observe si hay desgaste, daños, cortes, grietas o corrosión. Verifique que el huso se mueva libremente. Si se observa algún problema, la abrazadera de viga debe colocarse fuera de servicio hasta que pueda repararse. Use solo productos OZ Lifting para piezas de repuesto.

Una vez al año, la abrazadera de viga debe llevarse a un centro de reparación autorizado para su inspección profesional.

Después de la reparación, pruebe la abrazadera de viga con una carga que sea 1.25 veces la carga nominal para volver a certificar el producto.







P.O. Box 845, Winona, MN 55987  
Phone (800) 749-1064  
(507) 474-6250  
Tech Support (507) 457-3346  
Fax (507) 452-5217  
sales@ozliftingproducts.com  
[www.ozliftingproducts.com](http://www.ozliftingproducts.com)

Rev. 11/25/19