

EN

OPERATOR'S MANUAL



PUSH BEAM TROLLEY

100% made in the USA.

**0.5 TON
THROUGH
3 TON**



**These Push Beam Trolleys meet or exceed
ASME B30.11, ASME B30.16 standards
(For use with manual or powered hoists)**

Serial # _____

Purchase Date: _____



P.O. Box 845, Winona, MN 55987
Phone (800) 749-1064
(507) 474-6250
Tech Support (507) 457-3346
Fax (507) 452-5217
sales@ozliftingproducts.com
www.ozliftingproducts.com

Table of Contents

Pg.2	Product Features
Pg.3	Warranty
Pg.4	Important Information/Precautions/Warnings
Pg.5	Technical Information
Pg.6	Pre-Installation/Installation
Pg.7	Operation/Maintenance

Product Features

- Fast and easy width adjustments
- Built-in width adjustment indicator
- Universal wheel tread fits most I, S, and W-Beams
- Anti-drop plates
- Premium double-sealed ball bearings
- ROHS compliant zinc plated finish
- Ships fully assembled



Check out our How-To Videos at
www.ozliftingproducts.com

Warranty

OZ Lifting Products LLC® guarantees this product to be free of defects in materials and workmanship for ten years from the date of shipment.

This warranty does not apply to products that show signs of misuse, overloading, alteration, improper maintenance or negligence. The normal wear and tear of moving parts is excluded from the warranty. Moving parts are defined as brake discs, wire rope and other wear components that are subject to use conditions. This warranty does not cover any costs related to removal of this product, lost time, or any other incidental or consequential damages/costs resulting from the claimed defects.

If this product fails during the first ten years of operating due to defective materials or workmanship, it will be repaired or replaced at the discretion of OZ Lifting Products LLC®. Any product subject to a warranty claim must be returned, prepaid, to an authorized OZ Lifting Products LLC® warranty depot along with proof of purchase. Upon repair, the product will be returned to the customer free of charge. If no defect is found, the customer will be responsible for return shipping costs. The product's warranty will be effective for the remainder of the original warranty period (ten years from shipment date).

OZ Lifting Products LLC® will not be held liable for the following arising from the use of this product: injuries to persons or property, death, incidental, consequential, or contingent damages, whether negligent or deliberate. It is the sole responsibility of the owner to install and operate the product properly and safely.

This is OZ Lifting Products LLC®'s only written warranty. This warranty is in lieu of all other warranties implied by law such as merchantability and fitness. The sale of products from OZ Lifting Products LLC® under any other warranty or guarantee, expressed or implied, is not authorized.

NOTE: OZ Lifting Products LLC® has the right to alter the design of or discontinue the production of any product without prior notice.

For more information please contact:



P.O. Box 845, Winona, MN 55987

Phone (800) 749-1064

(507) 474-6250

Tech Support (507) 457-3346

Fax (507) 452-5217

sales@ozliftingproducts.com

www.ozliftingproducts.com

Important Information and Precautions

The information in this manual should be used only for the **Push Beam Trolley**. This manual contains general instructions dealing with the normal installation, operation, and maintenance of the product described herein. The information provided should not be expected to prepare the user for all possible circumstances.

This product should not be installed, operated, or maintained by any person who has not read all the contents of these instructions. Failure to read and comply with these instructions, warnings, or limitations noted might result in bodily injury, death, or property damage. Contact the distributor for further explanation if information is not fully understood.

It is the responsibility of the owner/user to install, test, maintain, and operate these products in accordance with OSHA, regulations, other federal, state, and local regulations.

Only trained and qualified personnel shall operate and maintain this equipment.

Maintain Records

Schedule and maintain records of regular inspection and maintenance of the product. Record your **Push Beam Trolley** serial number and purchase date on the front cover of this manual to allow for easier referencing.

Precautions

Do not use the **Push Beam Trolley** in conjunction with other equipment unless the system designer, manufacturer, installer, or user has put the necessary safety devices in place. Modifications to upgrade or alter these products should only be authorized by the original manufacturer.

The **Push Beam Trolley** should be used for holding loads only within load ratings.

These Push Beam Trolleys meet or exceed ASME B30.11, ASME B30.16 standards. (For use with manual or powered hoists)

Warnings

Failure to read and comply with the following warnings may result in a hazardous situation that could lead to death, serious injury, or property damage. Be sure to properly install, operate, and maintain the Push Beam Trolley so that it does not come off the beam.

Do Not lift more than the designated load range.

Do Not lift people or lift loads over people.

Do Not operate a damaged or malfunctioning product.

Do Not remove, deface, or cover warning labels.

Do Not operate until personnel are warned and cleared from the area.

Do Not use if load is not suspended vertically.

Do Not use beam trolley as welding ground.

Do Not weld on the lifted load.

Do Not use beam trolleys in corrosive environments.

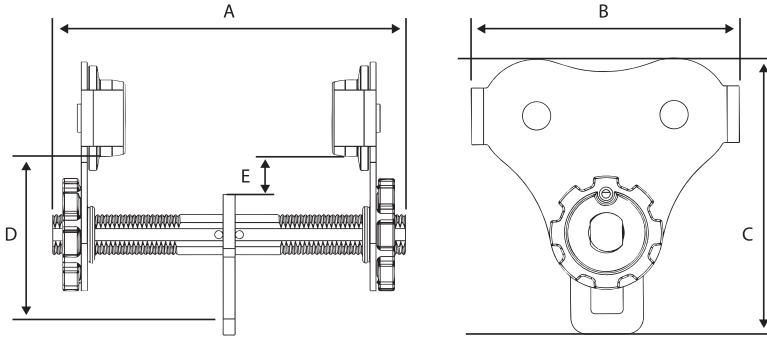
Do Not allow the load to swing.

Do Not use for any function other than that for which the product is designed.



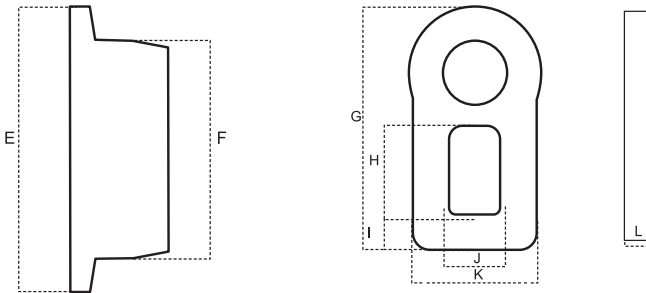
Technical Information

(0.5 TON THROUGH 3 TON)



Specification

	OZ05PBTA	OZ1PBTA	OZ2PBTA	OZ3PBTA
Safe Working Load	1,000 lbs.	2,000 lbs.	4,000 lbs.	6,000 lbs.
Adjustable Flange Width	2.52" - 8.00"	2.75" - 8.00"	3.75" - 8.0"	3.75" - 8.0"
Minimum Radius Curve	2.75 ft.	3.35 ft.	4.5 ft.	5 ft.
A	11"	11"	14"	14"
B	8.3"	10.2"	12"	15.4"
C	8.5"	9.8"	11.9"	14"
D	5"	5.5"	8.5"	9.87"
E	1.12"	1"	1.5"	1.75"
Net Weight	16 lbs.	26 lbs.	45 lbs.	80 lbs.



Wheel & Bail Dimensions

	OZ05PBTA	OZ1PBTA	OZ2PBTA	OZ3PBTA
E	3.25"	4.00"	4.5"	5.75"
F	2.38"	3.00"	3.25"	4.38"
G	4.38"	5.00"	6.25"	6.88"
H	1.50"	1.88"	2.25"	2.5"
I	0.63"	0.63"	.88"	1.0"
J	1.00"	1.25"	1.38"	1.5"
K	2.25"	2.50"	3.13"	3.5"
L	0.38"	0.50"	.50"	.63"

Pre-Installation

Check for damage during shipment. Do not install or use a damaged product. Ensure that the threads on the main load bar are not damaged.

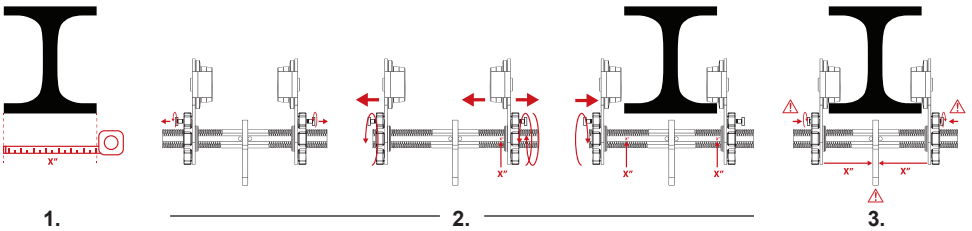
Trolley ships fully assembled.

Maintain records of all accompanying product information.

Contact your OZ Lifting Products LLC® dealer if there are any problems.

Read and comply with all instructions and warnings furnished with or attached to the product as applicable.

Installation



1. Prior to installation, measure the width of the beam flange.

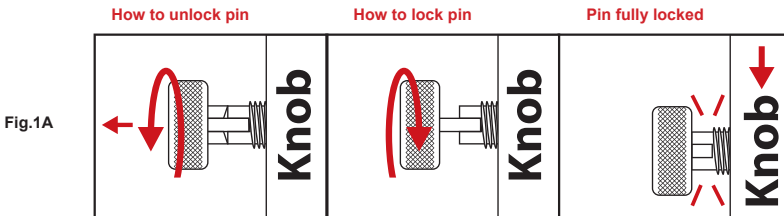
2. Adjust one side of the trolley to the flange measurement (e.g. If beam measures 6 inches, set the trolley to 6 inches on ruler guide). Open opposite side of trolley to fit over the beam.

NOTE: To adjust trolley into place on beam, pull out spring loaded lock pin on either side and twist 90 degrees. This position allows the adjustment knob to spin freely until desired width is achieved. To lock trolley into place, twist lock pin an additional 90 degrees until it clicks. Then spin adjustment knob counterclockwise to nearest locking position.

3. Once trolley is installed, verify that the bail is centered on the beam by checking for equal measurements on both sides of the ruler guide.

4. Removal of the trolley is the reverse of installation.

WARNING: Ensure that lock pins are fully extended and locked in place prior to operation. Fig.1A



Operation

Warnings & Precautions

Push Beam Trolley operators should read and fully comprehend this entire manual and all warnings on the product before beginning operation. If this manual is not read and followed completely, injuries may occur.

All Operators MUST:

- Be trained in proper trolley operation and in dealing with potential malfunctions.
- Abstain from use of alcohol, medications, or drugs while operating.
- Avoid operation while tired or distracted.
- Avoid operation if they have a history of seizures or other medical issues that may interfere with operation.
- Have proper coordination and vision.

NOTE: Prior to operation, ensure trolley is in proper working condition and maintenance records are up to date.

Operation

1. Attach load to suspension bail directly under the trolley.
2. Ensure that the load is centered.
3. Lift slowly and maintain constant observation of the load.

Maintenance

Operators should visually inspect the trolley on a regular basis. Observe for wear, damage, cuts, cracks, or corrosion. If any problems are observed, the beam trolley should be placed out of service until it can be repaired. Use only OZ Lifting Products LLC® for replacement parts.

Beam trolley should be taken annually to an authorized repair center for professional inspection.

Following repair, test the beam trolley with a load that is 1.25 times the rated load to re-certify the product.

Bearings are sealed and greased for life. There are no user serviceable parts in the trolley.

FR

GUIDE DE L'OPÉRATEUR



CHARIOT DE POUTRE À POUSSER

100 % fabriqué aux États-Unis.

**0,5 TONNE À
3 TONNES**



**Ces chariots de poutre à pousser
satisfont aux normes ASME B30.11,
ASME B30.16 ou les dépassent
(pour les palans manuels ou motorisés)**

N° de série _____

Date d'achat : _____



P.O. Box 845, Winona, MN 55987

Téléphone +1 (800) 749-1064

+1 (507) 474-6250

Soutien technique +1 (507) 457-3346

Télocopieur +1 (507) 452-5217

sales@ozliftingproducts.com

www.ozliftingproducts.com

Table des matières

p. 2	Caractéristiques des produits
p. 3	Garantie
p. 4	Renseignements importants/ Mesures de sécurité/Avertissements
p. 5	Renseignements techniques
p. 6	Pré-installation/Installation
p. 7	Fonctionnement/Entretien

Caractéristiques des produits

- Ajustement de largeur rapide et facile
- Indicateur d'ajustement de largeur intégré
- Table de roulement universelle pour la plupart des poutres en I, S et W
- Plaques contre les chutes
- Roulements à billes scellés deux fois de première qualité
- Finition plaquée zinc conforme ROHS
- Assemblé en usine



Consulter nos vidéos d'utilisation sur
www.ozliftingproducts.com

Garantie

OZ Lifting Products LLC® garantit ce produit contre les défauts de fabrication et de conception pendant dix ans à compter de la date d'expédition.

Cette garantie ne s'applique pas aux produits indiquant qu'il y a eu abus, surcharge, altération, mauvais entretien ou négligence. L'usure normale des pièces en mouvement est exclue de la garantie. Exemples de pièces en mouvement : disques de frein, câbles métalliques et autres composants qui s'usent. Cette garantie ne couvre pas les coûts liés au retrait de ce produit, au temps perdu ou autres dommages/coûts accessoires ou consécutifs liés aux défauts contre lesquelles il y a réclamation.

Si ce produit tombe en panne dans les dix premières années pour cause de fabrication ou de conception, il sera réparé ou remplacé à la discrétion de OZ Lifting Products LLC®. Tout produit sous garantie pour lequel il y a réclamation doit être retourné prépayé à un dépôt de garantie OZ Lifting Products LLC® avec preuve d'achat. Une fois réparé, le produit sera retourné au client sans frais. S'il devait s'avérer qu'il n'y avait aucune déféctuosité, les frais d'expédition de retour seront imputés au client. La garantie du produit continuera pour le reste de la période originale (dix ans à compter de la date d'expédition).

OZ Lifting Products LLC® n'est pas responsable de ce qui suit relatif à l'utilisation de ce produit : blessures ou dommages matériels, morts, dommages accessoires, consécutifs ou indirects, que ce soit par négligence ou à dessein. Il incombe exclusivement au propriétaire d'installer et de faire fonctionner le produit convenablement et sécuritairement.

Il s'agit de la seule garantie écrite de OZ Lifting Products LLC®. Cette garantie est en lieu et place de toute autre garantie qu'implique la loi, p. ex. qualité marchande ou aptitude. La vente de produits OZ Lifting Products LLC® en vertu de toute autre garantie expresse ou impliquée n'est pas autorisée.

REMARQUE : OZ Lifting Products LLC® a le droit de modifier la conception ou de discontinuer la production de tout produit sans préavis.

Pour en savoir plus, contacter :



P.O. Box 845, Winona, MN 55987
Téléphone +1 (800) 749-1064
+1 (507) 474-6250
Soutien technique +1 (507) 457-3346
Télécopieur +1 (507) 452-5217
sales@ozliftingproducts.com
www.ozliftingproducts.com

Renseignements importants et mesures de sécurité

Les renseignements que contient ce manuel doivent être utilisés exclusivement pour le **chariot de poutre à pousser**. Ce manuel contient des instructions générales sur l'installation, le fonctionnement et l'entretien normaux du produit décrit aux présentes. Vous ne devez pas prendre pour acquis que les renseignements fournis préparent l'utilisateur pour toute circonstance possible.

Ce produit ne doit pas être installé, opéré ou entretenu par quiconque n'ayant pas lu ces instructions au complet. Si vous ne lisez pas ces instructions, avertissements ou limitations ou que vous ne vous y conformez pas, il pourrait y avoir blessures, morts ou dommages matériels. Contacter le distributeur pour en savoir plus si vous ne comprenez pas toutes les instructions.

Il incombe au propriétaire/à l'utilisateur d'installer, de mettre à l'essai, d'entretenir et de faire fonctionner ces produits conformément aux règlements de l'OSHA et aux autres règlements fédéraux, d'État et locaux.

Seules des personnes formées et qualifiées doivent faire fonctionner et entretenir cet équipement.

Conservation de dossiers

Prévoir des inspections et des entretiens réguliers de ces produits et en conserver des dossiers. Indiquer le numéro de série et la date d'achat de votre **chariot de poutre à pousser** sur la couverture avant de ce manuel aux fins de commodité.

Mesures de sécurité

Ne pas utiliser le **chariot de poutre à pousser** avec d'autres équipements à moins que le concepteur du système, le fabricant, l'installateur ou l'utilisateur ait appliqué les dispositifs de sécurité nécessaires. Les modifications visant à mettre à niveau ou à changer ces produits doivent être autorisées par le fabricant original.

Le **chariot de poutre à pousser** doit être utilisé pour les charges conformes à leur capacité de charge seulement.

Ces chariots de poutre à pousser satisfont aux normes ASME B30.11, ASME B30.16 ou les dépassent (pour les palans à bras ou motorisés)

Avertissements

Si vous ne lisez pas les avertissements suivants et que vous ne vous y conformez pas, il peut y avoir des situations dangereuses qui pourraient causer la mort, des blessures graves ou des dommages matériels. S'assurer de bien installer, faire fonctionner et entretenir le chariot de poutre à pousser de sorte qu'il ne se déloge pas.

Ne pas lever plus que la capacité de charge désignée.

Ne pas lever de personnes ou de charges au-dessus de personnes.

Ne pas faire fonctionner un produit endommagé ou qui ne fonctionne pas correctement.

Ne pas enlever, dégrader ou couvrir les étiquettes d'avertissement.

Ne pas faire fonctionner avant d'avoir averti le personnel et qu'il ait eu le temps de céder la place.

Ne pas utiliser si la charge n'est pas suspendue à la verticale.

Ne pas utiliser le chariot de poutre comme mise à la terre de soudage.

Ne pas souder sur la charge suspendue.

Ne pas utiliser les chariots de poutre dans des milieux corrosifs.

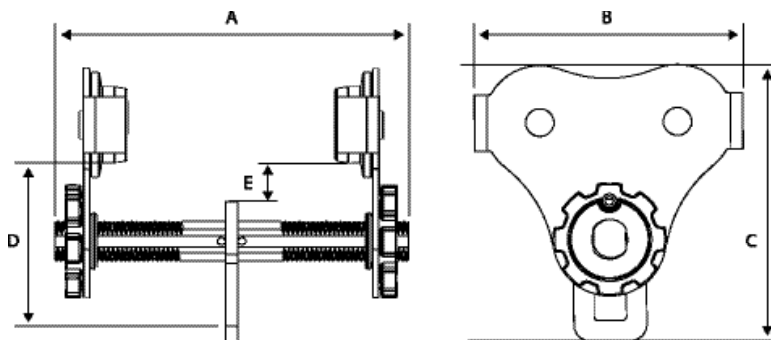
Ne pas laisser la charge se balancer.

Ne pas utiliser pour aucune autre fonction que celles pour lesquelles le produit a été conçu.



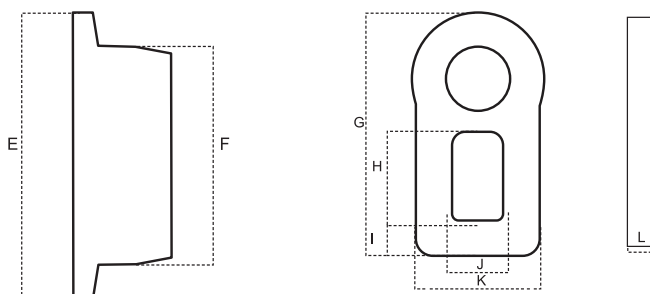
Renseignements techniques

(0,5 TONNE À 3 TONNES)



Spécifications

	OZ05PBTA	OZ1PBTA	OZ2PBTA	OZ3PBTA
Capacité de charge sécuritaire	1 000 lb	2 000 lb	4 000 lb	6 000 lb
Largeur de joue ajustable	2,52 po-8,00 po	2,75 po-8,00 po	3,75 po-8,00 po	3,75 po-8,00 po
Rayon de la courbe minimum	2,75 pi	3,35 pi	4,5 pi	5 pi
A	11 po	11 po	14 po	14 po
B	8,3 po	10,2 po	12 po	15,4 po
C	8,5 po	9,8 po	11,9 po	14 po
D	5 po	5,5 po	8,5 po	9,87 po
E	1,12 po	1 po	1,5 po	1,75 po
Poids net	16 lb	26 lb	45 lb	80 lb



Dimensions de la roue et de l'anse

	OZ05PBTA	OZ1PBTA	OZ2PBTA	OZ3PBTA
E	3,25 po	4,00 po	4,50 po	5,75 po
F	2,38 po	3,00 po	3,25 po	4,38 po
G	4,38 po	5,00 po	6,25 po	6,88 po
H	1,50 po	1,88 po	2,25 po	2,50 po
I	0,63 po	0,63 po	0,88 po	1,00 po
J	1,00 po	1,25 po	1,38 po	1,50 po
K	2,25 po	2,50 po	3,13 po	3,50 po
L	0,38 po	0,50 po	0,50 po	0,63 po

Pré-installation

Vérifier s'il y a eu des dommages en cours d'expédition. Ne pas installer ou ne pas utiliser un produit endommagé. S'assurer que les filets de la barre de charge principale ne sont pas endommagés.

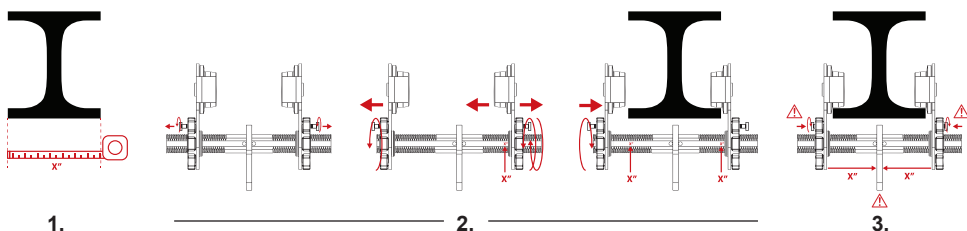
Le chariot est assemblé en usine.

Conserver des dossiers de tous les renseignements afférents.

Communiquer avec votre concessionnaire de OZ Lifting Products LLC® pour tout problème ou toute question.

Lire et respecter tous les instructions et avertissements que contient le produit ou qui y sont joints, le cas échéant.

Installation



1. Avant d'installer, mesurer la largeur de la joue de la poutre.

2. Ajuster un côté du chariot selon la mesure de la joue (p. ex. si la poutre mesure 6 pouces, régler le chariot à 6 pouces sur la réglette d'appui). Ouvrir le côté opposé du chariot et le placer sur la poutre.

REMARQUE : Pour ajuster le chariot sur la poutre, sortir l'ergot d'arrêt à ressort de chaque côté et pivoter à 90 degrés. Ainsi, le bouton de réglage peut pivoter librement jusqu'à ce que la largeur désirée soit atteinte. Pour bloquer le chariot en place, faire tourner l'ergot d'arrêt 90 degrés de plus jusqu'à ce qu'un clic se fasse entendre. Puis tourner le bouton de réglage dans le sens antihoraire jusqu'à la position de blocage suivante.

3. Le chariot installé, s'assurer que l'anse est centrée sur la poutre en s'assurant que les mesures sont égales de chaque côté de la réglette d'appui.

4. Désinstaller le chariot est l'inverse de l'installer.

AVERTISSEMENT : S'assurer que les boutons de réglage sont complètement sortis et bloqués en place avant de faire fonctionner. Fig. 1A

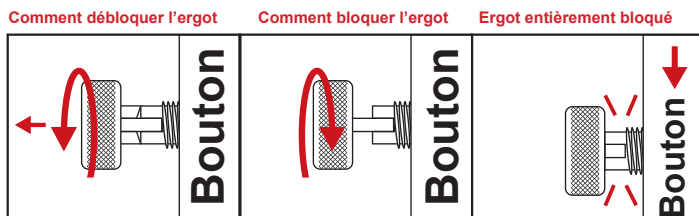


Fig. 1A

Fonctionnement

Avertissements et mesures de sécurité

Les opérateurs de chariot de poutre à pousser doivent lire complètement et comprendre tout ce manuel, ainsi que tous les avertissements sur le produit, avant de le faire fonctionner. Si on ne lit pas ce manuel et qu'on ne s'y conforme pas, cela peut entraîner des blessures.

Tous les opérateurs DOIVENT :

- Être formés quant au bon fonctionnement du chariot et à la prise en charge des défaillances potentielles.
- Ne pas utiliser d'alcool, de médicaments ou de drogues pendant le fonctionnement de la grue.
- Éviter le fonctionnement en cas de fatigue ou de distraction.
- Éviter le fonctionnement si l'opérateur a un historique de crises ou autres troubles médicaux qui risquent de nuire au fonctionnement de la grue.
- Avoir une bonne vision et une bonne coordination.

REMARQUE : Avant de le faire fonctionner, s'assurer que le chariot est en bon état et que les dossiers d'entretien sont à jour.

Fonctionnement

1. Fixer la charge à l'anse de suspension directement sous le chariot.
2. S'assurer que la charge est centrée.
3. Lever lentement et garder la charge à vue sans faute.

Entretien

Les opérateurs doivent inspecter visuellement le chariot régulièrement. Noter s'il y a usure, dommages, coupures, fissures ou corrosion. Si vous remarquez des problèmes, mettre le chariot de poutre hors service jusqu'à ce qu'il soit réparé. Utiliser seulement des pièces de rechange provenant de OZ Lifting Products LLC®.

Vous devez apporter le chariot de poutre à un centre de réparation autorisé tous les ans aux fins d'inspection professionnelle.

Après la réparation, mettre le chariot de poutre à l'essai avec une charge de 1,25 fois la capacité de charge pour recertifier le produit.

Les roulements sont scellés et graissés à vie. Ce chariot ne contient aucune pièce que l'utilisateur peut réparer.

ES

MANUAL DEL OPERADOR



TROLE DE VIGA DE EMPUJE

100% hecho en los EE. UU.

DE 0.5 HASTA 3 TONELADAS



**Estos troles cumplen o exceden los
estándares ASME B30.11, ASME B30.16
(For use with manual or powered hoists)**

Serie # _____

Fecha de compra: _____



P.O. Box 845, Winona, MN 55987
Teléfono (800) 749-1064
(507) 474-6250
Apoyo técnico (507) 457-3346
Fax (507) 452-5217
sales@ozliftingproducts.com
www.ozliftingproducts.com

Tabla de contenido

Pág.2 Características del producto

Pág.3 Garantía

Pág.4 Información importante/precauciones/ Advertencias

Pág.5 Información técnica

Pág.6 Preinstalación/Instalación

Pág.7 Operación/Mantenimiento

Características del producto

- Ajustes de ancho rápidos y fáciles
- Indicador de ajuste de ancho incorporado
- La banda de rodadura universal se adapta a la mayoría de las vigas I, S y W
- Placas anticaída
- Rodamientos de bolas premium de doble sellado
- Acabado galvanizado en conformidad con ROHS
- Enviado completamente ensamblado



Mira nuestro videos en
www.ozliftingproducts.com

Garantía de diez años

OZ Lifting Products LLC® garantiza que este producto estará libre de defectos en materiales y mano de obra durante diez años a partir de la fecha de envío.

Esta garantía no se aplica a productos que muestran signos de mal uso, sobrecarga, alteración, mantenimiento incorrecto o negligencia. El desgaste normal de las piezas móviles está excluido de la garantía. Las partes móviles se definen como discos de freno, cable metálico y otros componentes de desgaste sujetos a condiciones de uso. Esta garantía no cubre ningún costo relacionado con la eliminación de este producto, el tiempo perdido o cualquier otro daño / costo incidental o consecuente que resulte de los defectos reclamados.

Si este producto falla durante el primer año de funcionamiento debido a materiales o mano de obra defectuosos, será reparado o reemplazado a discreción de OZ Lifting Products LLC®. Cualquier producto sujeto a un reclamo de garantía debe devolverse, prepago, a un distribuidor autorizado de OZ Lifting Products LLC® junto con el comprobante de compra. Tras la reparación, el producto será devuelto al cliente de forma gratuita. Si no se encuentra ningún defecto, el cliente será responsable de los costos de envío de devolución. La garantía del producto será efectiva por el resto del período de garantía original (diez años a partir de la fecha de envío).

OZ Lifting Products LLC® no se hace responsable de lo siguiente que surja del uso de este producto: lesiones a personas o bienes, muerte, daños incidentales, consecuentes o contingentes, ya sean negligentes o deliberados. Es responsabilidad exclusiva del propietario instalar y operar el producto de manera adecuada y segura.

Esta es la única garantía escrita de OZ Lifting Products LLC®. Esta garantía reemplaza a todas las demás garantías implícitas por ley, como la comerciabilidad y la aptitud. La venta de productos de OZ Lifting Products LLC® bajo cualquier otra garantía, expresa o implícita, no está autorizada.

NOTA: OZ Lifting Products LLC® tiene el derecho de alterar el diseño o suspender la producción de cualquier producto sin previo aviso.

Para obtener más información, póngase en contacto:



P.O. Box 845, Winona, MN 55987

Teléfono (800) 749-1064

(507) 474-6250

Apoyo técnico (507) 457-3346

Fax (507) 452-5217

sales@ozliftingproducts.com

www.ozliftingproducts.com

Información importante y precauciones

La información de este manual debe usarse solo para la **trole de viga de empuje**. Este manual contiene instrucciones generales que tratan sobre la instalación, operación y mantenimiento normales del producto descrito aquí. No debe esperarse que la información proporcionada prepare al usuario para todas las circunstancias posibles.

Este producto no debe ser instalado, operado o mantenido por ninguna persona que no haya leído todo el contenido de estas instrucciones. No leer y cumplir con estas instrucciones, advertencias o limitaciones señaladas puede provocar lesiones corporales, la muerte o daños a la propiedad. Póngase en contacto con el distribuidor para obtener más explicaciones si la información no se comprende completamente.

Es responsabilidad del propietario / usuario instalar, probar, mantener y operar estos productos de acuerdo con las regulaciones de OSHA, otras regulaciones federales, estatales y locales, y las normas ANSI.

Solo personal capacitado y calificado deberá operar y mantener este equipo.

Mantener registros

Programe y mantenga registros de inspección y mantenimiento regulares del producto de conformidad con las normas ANSI. Registre el número de serie de su **trole de viga de empuje** en la portada de este manual para permitir una referencia más fácil.

Precauciones

No use el **trole de viga de empuje** junto con otro equipo a menos que el diseñador, fabricante, instalador o usuario del sistema haya implementado los dispositivos de seguridad necesarios. Las modificaciones para actualizar o alterar estos productos solo deben ser autorizadas por el fabricante original. El **trole de viga de empuje** debe usarse para sostener cargas solo dentro de sus capacidades de carga.

Estos troles de viga cumplen o exceden los estándares ASME B30.11, ASME B30.16 (Para usar con polipastos manuales o eléctricos)

Advertencias

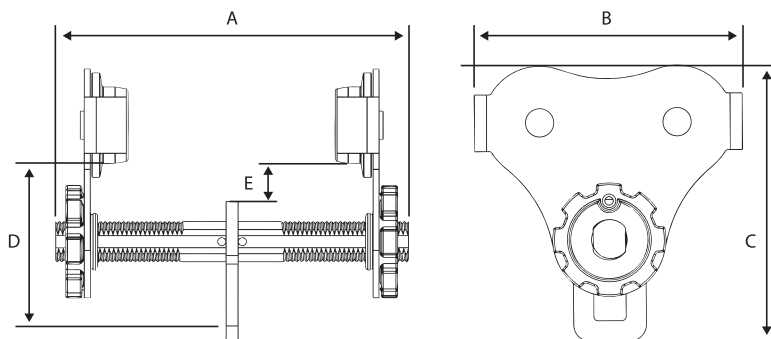
Failure to read and comply with the following warnings may result in a hazardous situation that could lead to death, serious injury, or property damage. Be sure to properly install, operate, and maintain the Push Beam Trolley so that it does not come off the beam.

- No** levante más del rango de carga designado.
- No** levante personas ni levante cargas sobre las personas.
- No** opere un producto dañado o que funcione mal.
- No** quite, desfigura ni cubra las etiquetas de advertencia.
- No** opere hasta que el personal esté advertido y despejado del área.
- No** lo use si la carga no está suspendida verticalmente.
- No** utilice el trole de viga como tierra de soldadura
- No** suelde sobre la carga levantada.
- No** abra la abrazadera de viga cuando esté sosteniendo una carga.
- No** utilice abrazaderas de viga en ambientes corrosivos.
- No** permita que la carga se balancee.
- No** lo utilice para ninguna otra función que no sea para la que está diseñado el producto.



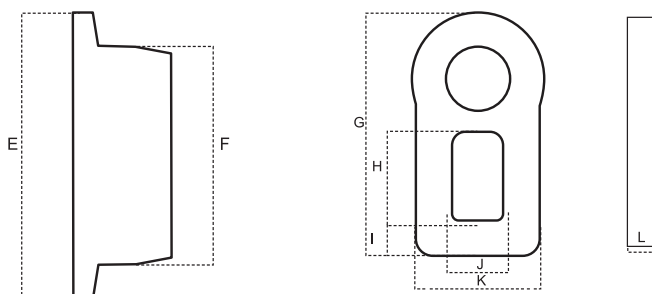
Información técnica

(De 0.5 hasta 3 toneladas)



Especificación

	OZ05PBTA	OZ1PBTA	OZ2PBTA	OZ3PBTA
Carga de trabajo segura	1,000 lbs.	2,000 lbs.	4,000 lbs.	6,000 lbs.
Ancho de brida ajustable	2.52" - 8.00"	2.75" - 8.00"	3.75"-8.0"	3.75"-8.0"
Curva de radio mínima	2.75 ft.	3.35 ft.	4.5 ft.	5 ft.
A	11"	11"	14"	14"
B	8.3"	10.2"	12"	15.4"
C	8.5"	9.8"	11.9"	14"
D	5"	5.5"	8.5"	9.87"
E	1.12"	1"	1.5"	1.75"
Peso neto	16 lbs.	26 lbs.	45 lbs.	80 lbs.



Dimensiones de la rueda y suspensor

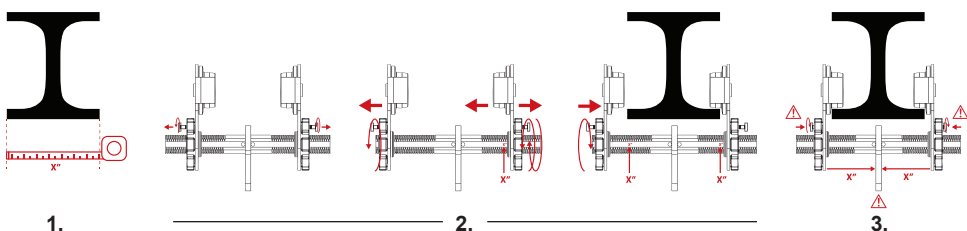
	OZ05PBTA	OZ1PBTA	OZ2PBTA	OZ3PBTA
E	3.25"	4.00"	4.5"	5.75"
F	2.38"	3.00"	3.25"	4.38"
G	4.38"	5.00"	6.25"	6.88"
H	1.50"	1.88"	2.25"	2.5"
I	0.63"	0.63"	.88"	1.0"
J	1.00"	1.25"	1.38"	1.5"
K	2.25"	2.50"	3.13"	3.5"
L	0.38"	0.50"	.50"	.63"

Preinstalación

Chequee por daños ocurridos durante el envío. No instale ni use un producto dañado. Asegúrese de mantener registros de la información del producto y comuníquese con su distribuidor OZ Lifting Products LLC® por cualquier problema que surja

Lea y cumpla con todas las instrucciones y advertencias suministradas o adjuntas al producto, según corresponda.

Instalación



1. Antes de la instalación, mida el ancho de la brida de la viga.

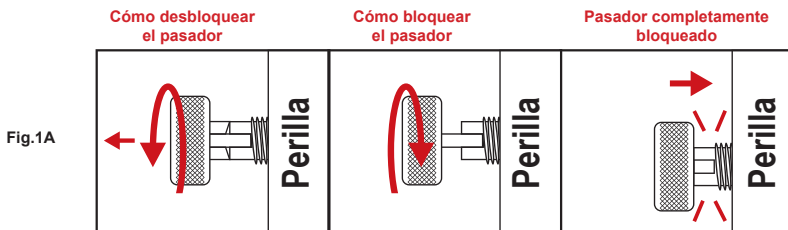
2. Ajuste un lado del trole a la medida de la brida (p. Ej., Si la viga mide 6 pulgadas, ajuste el trole a 6 pulgadas en la guía de la regla). Abra el lado opuesto del trole para encajar sobre la viga.

NOTA: Para ajustar el trole en su lugar en la viga, extraiga el pasador de bloqueo con resorte de cada lado y gírelo 90 grados. Esta posición permite que la perilla de ajuste gire libremente hasta lograr el ancho deseado. Para bloquear el trole en su lugar, gire el pasador de bloqueo 90 grados adicionales hasta que haga clic. Luego gire la perilla de ajuste en sentido antihorario hasta la posición de bloqueo más cercana.

3. Una vez instalado el trole, verifique que el suspensor esté centrado en la viga verificando que haya medidas iguales en ambos lados de la guía de la regla.

4. La extracción del trole es el reverso de la instalación.

ADVERTENCIA: Asegúrese de que los pasadores de bloqueo estén completamente extendidos y bloqueados en su lugar antes de la operación. Fig.1A



Operación

Advertencias y precauciones

Los operadores del trole deben leer y comprender completamente este manual completo y todas las advertencias en los troles antes de comenzar la operación. Si este manual no se lee y se sigue por completo, pueden producirse lesiones

Requisitos del operador:

- Capacitarse en la operación adecuada del trole y en el manejo de posibles fallos de funcionamiento.
- Abstenerse del uso de alcohol, medicamentos o drogas durante la operación.
- Evite la operación mientras está cansado o distraído.
- Evite la operación si tienen antecedentes de convulsiones u otros problemas médicos que pueden interferir con la operación.
- Tener una coordinación y visión adecuadas.

NOTA: Antes de la operación, asegúrese de que el trole esté en buenas condiciones de funcionamiento y que los registros de mantenimiento estén actualizados.

Operación

1. Sujete la carga al suspensor directamente debajo del trole.
2. Asegúrese de que la carga esté centrada.
3. Levante lentamente y mantenga una observación constante de la carga.

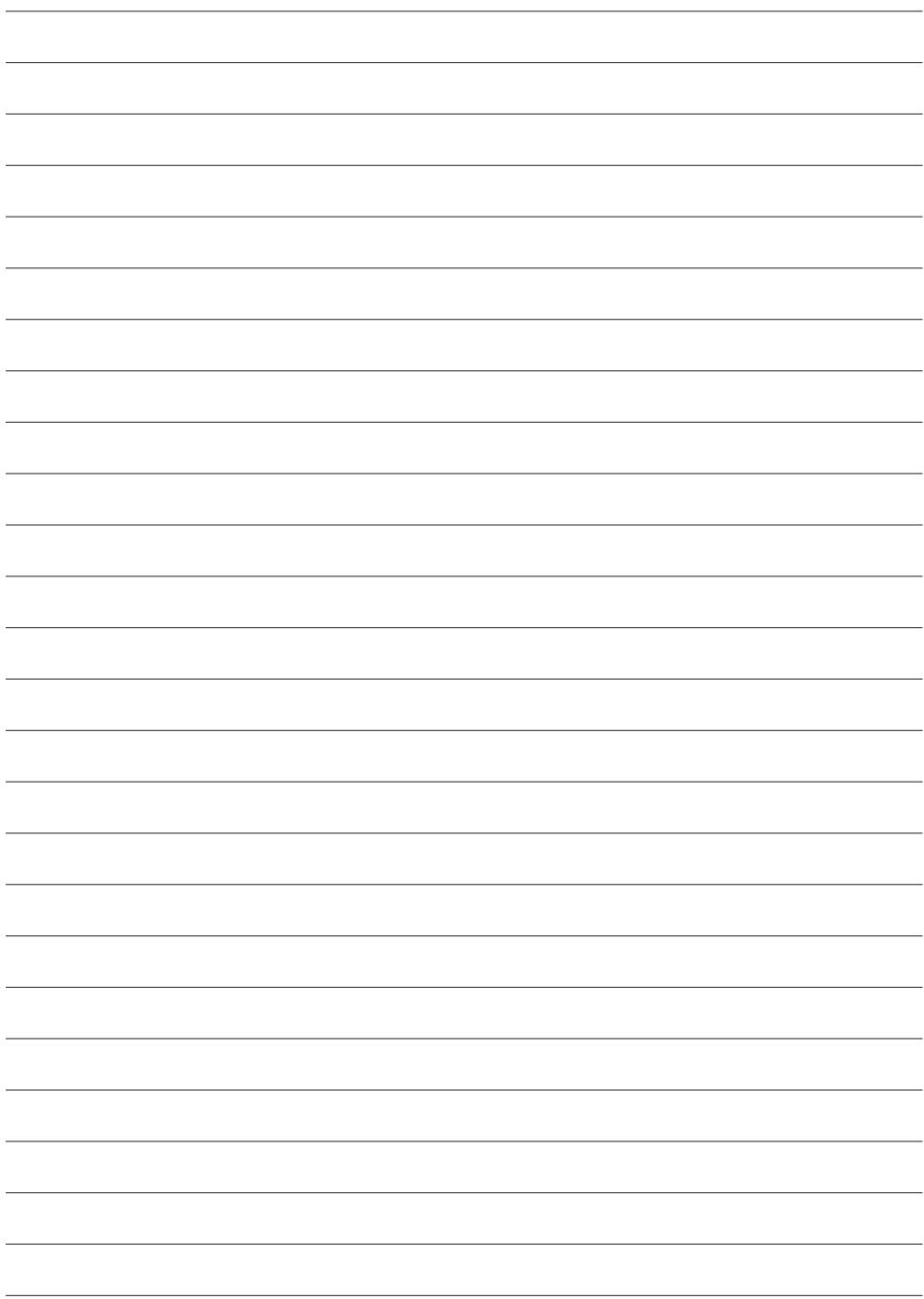
Mantenimiento

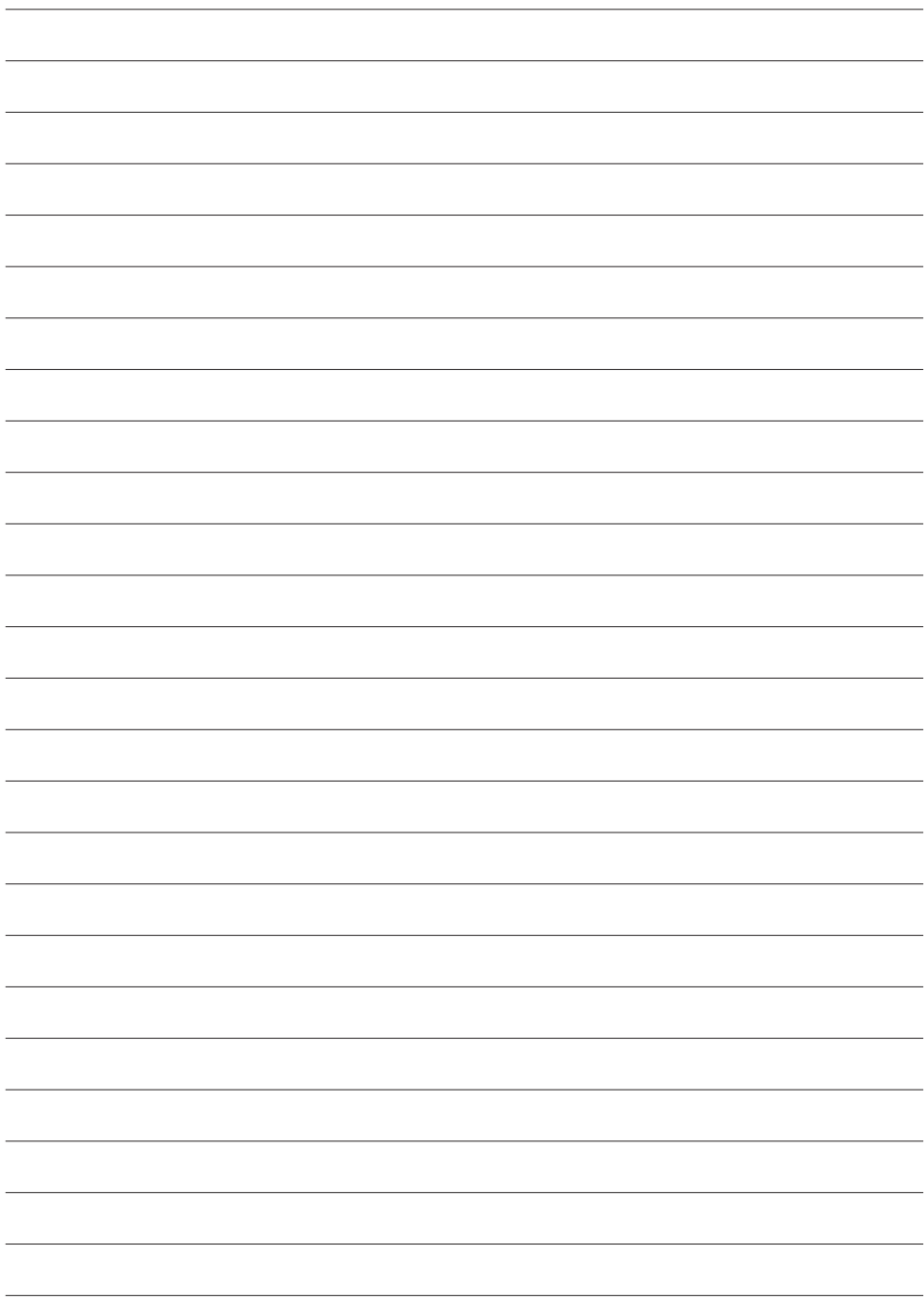
Los operadores deben inspeccionar visualmente el trole regularmente. Observe si hay desgaste, daños, cortes, grietas o corrosión. Si se observa algún problema, el trole de la viga debe dejarse fuera de servicio hasta que pueda repararse. Use solo OZ Lifting Products LLC® para piezas de repuesto.

El trole de viga debe llevarse anualmente a un centro de reparación autorizado para su inspección profesional.

Después de la reparación, pruebe el trole de la viga con una carga que sea 1.25 veces la carga nominal para volver a certificar el producto.

Los rodamientos están sellados y engrasados de por vida. No hay piezas serviciales en el trole.







P.O. Box 845, Winona, MN 55987

Phone (800) 749-1064

(507) 474-6250

Tech Support (507) 457-3346

Fax (507) 452-5217

sales@ozliftingproducts.com

www.ozliftingproducts.com



Rev. 10/19/22