

**OPERATOR'S MANUAL**



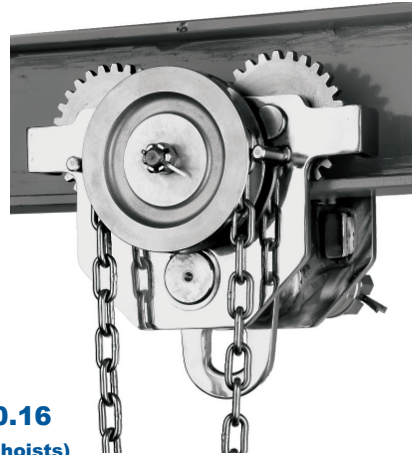
**STAINLESS STEEL  
PUSH BEAM TROLLEY**

**0.25 TON  
THROUGH  
5 TON**



**STAINLESS STEEL  
GEARED BEAM TROLLEY**

**0.25 TON  
THROUGH  
5 TON**



**These products  
meet or exceed  
the following  
standards:**

**CE | AS1418.2  
ASME B30.11, ASME B30.16  
(For use with manual or powered hoists)**



P.O. Box 845, Winona, MN 55987  
Phone (800) 749-1064  
(507) 474-6250  
Tech Support (507) 457-3346  
Fax (507) 452-5217  
sales@ozliftingproducts.com  
www.ozliftingproducts.com

# Table of Contents

<b>Pg.2</b> .....	<b>Product Features</b>
<b>Pg.3</b> .....	<b>Warranty</b>
<b>Pg.4</b> .....	<b>Important Information and Precautions/Warnings</b>
<b>Pg.5</b> .....	<b>Technical Information</b>
<b>Pg.6</b> .....	<b>Operation/Maintenance</b>
<b>Pg.7</b> .....	<b>Parts List</b>
<b>Pg.8</b> .....	<b>Parts List</b>

## Product Features

- Type 304 Stainless Steel construction for corrosive resistance
- With food grade lubrication meets NSF-H1 standards
- Fits to most I, S, and W-Beams
- Precision ball bearing trolley wheels
- Anti-drop plate
- Stainless steel ID tag
- Individual test certificate & serial number

# Warranty

OZ Lifting Products LLC® guarantees these products to be free of defects in materials and workmanship for one year from the date of shipment.

This warranty does not apply to products that show signs of misuse, overloading, alteration, improper maintenance or negligence. The normal wear and tear of moving parts is excluded from the warranty. This warranty does not cover any costs related to removal of these products, lost time, or any other incidental or consequential damages/costs resulting from the claimed defects.

If these products fails during the first year of operating due to defective materials or workmanship, they will be repaired or replaced at the discretion of OZ Lifting Products LLC®. Any product subject to a warranty claim must be returned, prepaid, to an authorized OZ Lifting Products LLC® warranty depot along with proof of purchase. Upon repair, the product will be returned to the customer free of charge. If no defect is found, the customer will be responsible for return shipping costs. The product's warranty will be effective for the remainder of the original warranty period (one year from shipment date).

OZ Lifting Products LLC® will not be held liable for the following arising from the use of this product: injuries to persons or property, death, incidental, consequential, or contingent damages, whether negligent or deliberate. It is the sole responsibility of the owner to install and operate the product properly and safely.

This is OZ Lifting Products LLC®'s only written warranty. This warranty is in lieu of all other warranties implied by law such as merchantability and fitness. The sale of products from OZ Lifting Products LLC® under any other warranty or guarantee, expressed or implied, is not authorized.

NOTE: OZ Lifting Products LLC® has the right to alter the design of or discontinue the production of any product without prior notice.

**For more information please contact:**



P.O. Box 845, Winona, MN 55987

Phone (800) 749-1064

(507) 474-6250

Tech Support (507) 457-3346

Fax (507) 452-5217

sales@ozliftingproducts.com

**www.ozliftingproducts.com**

# Important Information and Precautions

The information in this manual should be used only for the **Stainless Series Push Beam Trolley**. This manual contains general instructions dealing with the normal installation, operation, and maintenance of the products described herein. The information provided should not be expected to prepare the user for all possible circumstances.

These products should not be installed, operated, or maintained by any person who has not read all the contents of these instructions. Failure to read and comply with these instructions, warnings, or limitations noted might result in bodily injury, death, or property damage. Contact the distributor for further explanation if information is not fully understood.

It is the responsibility of the owner/user to install, test, maintain, and operate these products in accordance with OSHA, regulations, other federal, state, and local regulations, and ASME standards.

Only trained and qualified personnel shall operate and maintain this equipment.

## Maintain Records

Schedule and maintain records of regular inspection and maintenance of these products. Record the serial number and purchase date of your trolleys on the front cover of this manual to allow for easier referencing.

## Precautions

Do not use these trolleys in conjunction with other equipment unless the system designer, manufacturer, installer, or user has put the necessary safety devices in place. Modifications to upgrade or alter these products should only be authorized by the original manufacturer.

These trolleys should be used for holding loads only within their load ratings..

## Standards: CE, AS1418.2, ASME B30.11, ASME B30.16

**(For use with manual or powered hoists)**

# Warnings

**Failure to read and comply with the following warnings may result in a hazardous situation that could lead to death, serious injury, or property damage.**

**Be sure to properly install, operate, and maintain the trolleys so they do not come off the beam.**

**Do Not** lift more than the rated load.

**Do Not** lift people or lift loads over people.

**Do Not** operate with side or off center loading of load.

**Do Not** operate a damaged or malfunctioning product.

**Do Not** remove, deface, or cover warning labels.

**Do Not** leave a suspended load unattended, unless specific precautions are instituted.

**Do Not** operate until personnel are warned and cleared from the area.

**Do Not** operate if locking nuts are not tight and locked in position.

**Do Not** operate if space washers are not correctly spaced.

**Do Not** operate if end stops are defective and don't restrain the trolley.

**Do Not** use if load is not suspended vertically.

**Do Not** use trolleys as welding ground.

**Do Not** weld on the lifted load.

**Do Not** allow the load to swing.

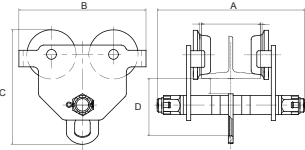
**Do Not** use for any function other than that for which the product is designed.



# Technical Information

## STAINLESS SERIES (0.25 – 5T)

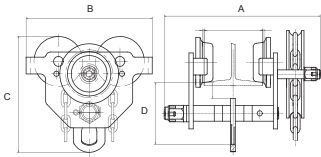
### Specification



STAINLESS STEEL  
PUSH BEAM TROLLEY

	OZSS025PBT	OZSS05PBT	OZSS1PBT	OZSS2PBT	OZSS3PBT	OZSS5PBT
Safe working load (lbs)	500	1000	2000	4000	6000	10000
Adjustable flange width (in)	2-6	2.5-8	2.5-8	3.5-8	4-8	4-8
Max flange thickness (in)	0.82	0.97	0.97	1.11	1.34	1.57
Product dimensions (in)	A	10	12.21	12.8	13.39	14.57
	B	7.7	8.39	9.57	10.75	12.72
	C	6.8	7.8	8.82	10.56	12.96
	D	4	4.61	5.08	6.34	7.76
Minimum radius curve (ft)	3.28	3.28	3.28	4.26	4.26	5.24
Net weight (lbs)	7.7	13.9	22.7	39.7	81.6	114.6

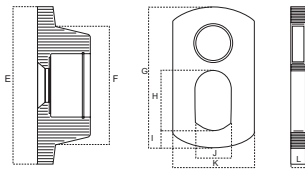
### Specification



STAINLESS STEEL  
GEARED BEAM TROLLEY

	OZSS025GBT	OZSS05GBT	OZSS1GBT	OZSS2GBT	OZSS3GBT	OZSS5GBT
Safe working load (lbs)	500	1000	2000	4000	6000	10000
Adjustable flange width (in)	2-6	2.5-8	2.5-8	3.5-8	4-8	4-8
Max flange thickness (in)	0.82	0.97	0.97	1.11	1.34	1.57
Product dimensions (in)	A	10.83	13.78	14.37	14.96	17.72
	B	7.7	8.39	9.57	10.75	12.72
	C	6.8	7.8	8.82	10.56	12.96
	D	4	4.61	5.08	6.34	7.76
Minimum radius curve (ft)	3.28	3.28	3.28	4.26	4.26	5.24
Net weight (lbs)	8.8	15.4	24.2	41.8	88	123.2

### Wheel & Bail dimensions



		0.25t	0.5t	1t	2t	3t	5t
Wheel (in)	E	2.56	2.83	3.5	4	4.78	5.57
	F	1.77	2.05	2.48	2.68	3.62	3.86
Bail (in)	G	3.27	4.25	4.39	5.94	7.28	8.7
	H	1.18	1.52	1.52	2.01	2.68	3.35
	I	0.59	0.75	0.75	0.87	0.98	1.26
	J	0.94	1.26	1.26	1.5	1.77	2.13
	K	1.65	2.36	2.36	3.35	3.82	4.72
	L	0.24	0.31	0.39	0.47	0.55	0.63

## Pre-Installation

Check for damage during shipment. Do not install or use a damaged product. Contact your OZ Lifting Products LLC® dealer if there are any problems.

Maintain records of all accompanying product information.

## **Before initial operation:**

**NOTE:** Read and comply with all instructions and warnings furnished with or attached to the product, if applicable.

## **Trolley Installation**

Measure the width of the beam that the trolley will be mounted on. Ensure that the beam is within the adjustable flange width range of the trolley.

Connect the two sideplates together and adjust to suite the beam width. With the sideplates installed onto the beam, firmly tighten the nuts on both sides of the trolley. Secure these nuts with the second locknuts. Ensure that both sets of nuts are tight.

# **Operation**

## **Warnings & Precautions**

Trolley operators should read and fully comprehend this entire manual and all warnings on the trolleys before beginning operation. If this manual is not read and followed completely, injuries may occur.

## **Operator Requirements:**

- Be trained in proper trolley operation and in dealing with potential malfunctions.
- Abstain from use of alcohol, medications, or drugs while operating.
- Avoid operation while tired or distracted.
- Avoid operation if they have a history of seizures or other medical issues that may interfere with operation.
- Have proper coordination and vision.

**NOTE:** Prior to operation, ensure trolley is in proper working condition and maintenance records are up to date.

## **Operation**

Be aware of trolley load capacity and don't overload.  
Attach load to suspension plate directly under the trolley.

# **Maintenance**

## **Inspection**

Operators should visually inspect the trolleys on a regular basis. Observe for wear, damage, cuts, cracks, or corrosion. If any problems are observed, the trolleys should be placed out of service until they can be repaired. Use only OZ Lifting Products LLC® for replacement parts.

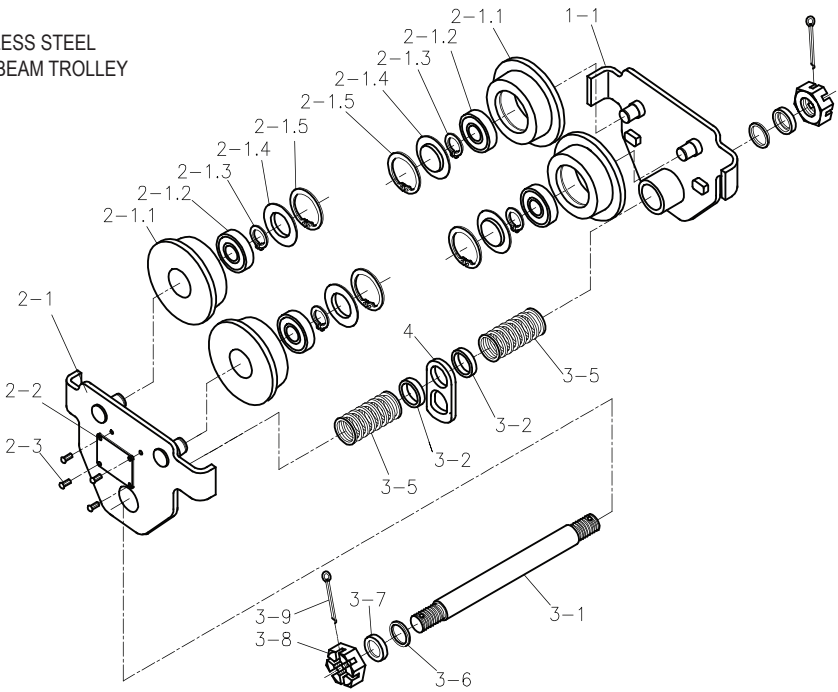
Complete a monthly inspection of the suspension plate, track wheel, and locking nuts. Ensure that locking nuts are secure.

Trolleys should be taken to an authorized repair center for professional inspection once a year.

# Parts List

## (0.25 – 5T)

STAINLESS STEEL  
PUSH BEAM TROLLEY

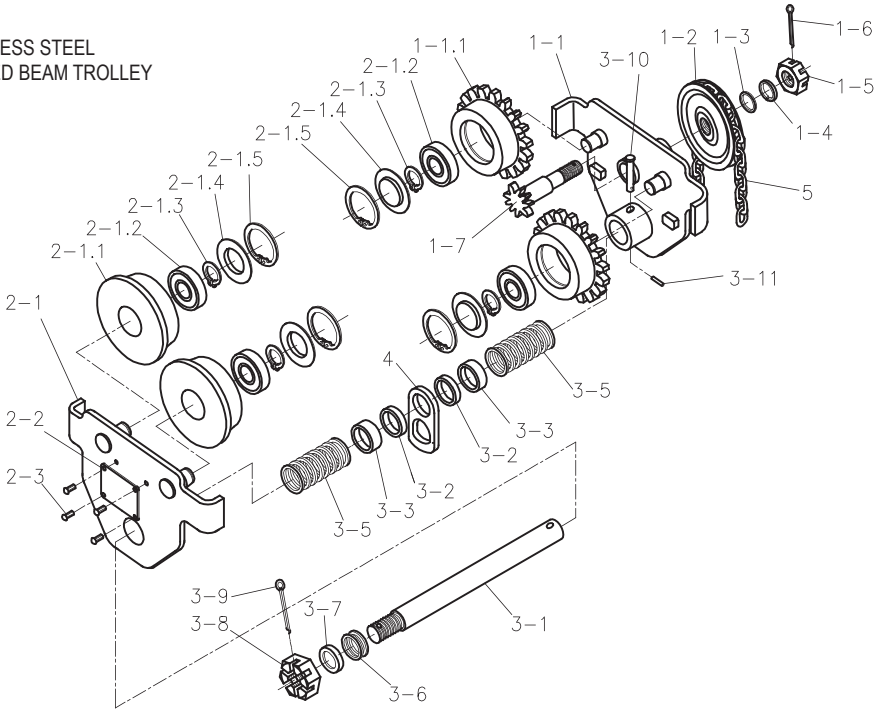


No.	BEAM TROLLEY PARTS
1-1	Right plate assy.
2-1	Left plate assy.
2-1.1	Driving wheel
2-1.2	Bearing
2-1.3	Snap ring
2-1.4	Bearing cover
2-1.5	Snap ring
2-2	Name plate
2-3	Rivet
3-1	Hanger Shaft
3-2	Short bushig
3-3	Long bushing
3-5	Adjusting washer
3-6	Thin adjusting washer
3-7	Step washer
3-8	Hexagonal castle nut
3-9	Split pin
4	Hanger plate

# Parts List

## (0.25 – 5T)

STAINLESS STEEL  
GEARED BEAM TROLLEY



No.	GEARED TROLLEY PARTS	No.	GEARED TROLLEY PARTS
1-1	Right plate assy.	2-2	Name plate
1-1.1	Driving wheel	2-3	Rivet
1-2	Hand wheel	3-1	Hanger shaft
1-3	Plain washer	3-2	Short bushing
1-4	Spring Washer	3-3	Long bushing
1-5	Split pin	3-5	Adjusting washer
1-6	Castle nut	3-6	Thin adjusting washer
1-7	Driving nut	3-7	Step washer
2-1	Left plate assy.	3-8	Hexagonal castle nut
2-1.1	Driven wheel	3-9	Split pin
2-1.2	Bearing	3-10	Tight pin
2-1.3	Snap ring	4	Hanger plate
2-1.4	Bearing cover	5	Hand chain
2-1.5	Snap ring		



**FR**

## **GUIDE DE L'OPÉRATEUR**



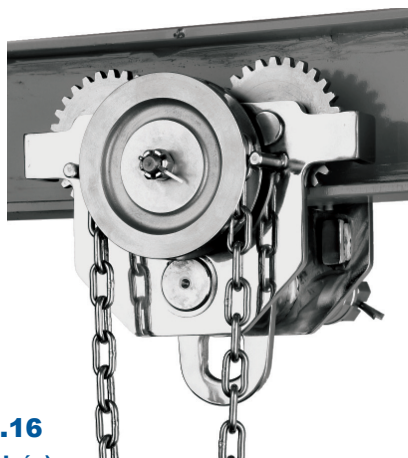
### **CHARIOT DE POUTRE À POUSSER EN ACIER INOXYDABLE**

**0,25 TONNE  
À 5 TONNES**



### **CHARIOT DE POUTRE À ENGRENAGES EN ACIER INOXYDABLE**

**0,25 TONNE  
À 5 TONNES**



**Ces produits  
satisfont  
aux normes  
suivantes ou  
les dépassent :**

**CE | AS1418.2  
ASME B30.11, ASME B30.16  
(pour les palans manuels ou motorisés)**



P.O. Box 845, Winona, MN 55987  
Téléphone +1 800 749-1064  
+1 507 474-6250  
Soutien technique +1 507 457-3346  
Télécopieur +1 507 452-5217  
sales@ozliftingproducts.com  
[www.ozliftingproducts.com](http://www.ozliftingproducts.com)

# Table des matières

p. 2	Caractéristiques des produits
p. 3	Garantie
p. 4	Renseignements importants et mesures de sécurité/avertissements
p. 5	Renseignements techniques
p. 6	Fonctionnement/Entretien
p. 7	Liste des pièces
p. 8	Liste des pièces

## Caractéristiques des produits

- Construction en acier inoxydable de type 304 pour la résistance à la corrosion
- Avec lubrification de qualité alimentaire conforme aux normes NSF-H1
- Convient pour la plupart des poutres en I, S et W
- Roues de chariot à roulement à billes de précision
- Plaque contre les chutes
- Étiquette d'identité en acier inoxydable
- Certificat d'essai et numéro de série individuels

# Garantie

OZ Lifting Products LLC® garantit ces produits contre les défauts de fabrication et de conception pendant un an à compter de la date d'expédition.

Cette garantie ne s'applique pas aux produits indiquant qu'il y a eu abus, surcharge, altération, mauvais entretien ou négligence. L'usure normale des pièces en mouvement est exclue de la garantie. Cette garantie ne couvre pas les coûts liés au retrait de ces produits, au temps perdu ou autres dommages/coûts accessoires ou consécutifs liés aux défauts contre lesquelles il y a réclamation.

Si ces produits tombent en panne dans la première année pour cause de fabrication ou de conception, ils seront réparés ou remplacés à la discrétion de OZ Lifting Products LLC®. Tout produit sous garantie pour lequel il y a réclamation doit être retourné prépayé à un dépôt de garantie OZ Lifting Products LLC® avec preuve d'achat. Une fois réparé, le produit sera retourné au client sans frais. S'il devait s'avérer qu'il n'y avait aucune déféctuosité, les frais d'expédition de retour seront imputés au client. La garantie du produit continuera pour le reste de la période originale (un an à compter de la date d'expédition).

OZ Lifting Products LLC® n'est pas responsable de ce qui suit relatif à l'utilisation de ce produit : blessures ou dommages matériels, morts, dommages accessoires, consécutifs ou indirects, que ce soit par négligence ou à dessein. Il incombe exclusivement au propriétaire d'installer et de faire fonctionner le produit convenablement et sécuritairement.

Il s'agit de la seule garantie écrite de OZ Lifting Products LLC®. Cette garantie est en lieu et place de toute autre garantie qu'implique la loi, p. ex. qualité marchande ou aptitude. La vente de produits OZ Lifting Products LLC® en vertu de toute autre garantie expresse ou impliquée n'est pas autorisée.

REMARQUE : OZ Lifting Products LLC® a le droit de modifier la conception ou de discontinuer la production de tout produit sans préavis.

**Pour en savoir plus, contacter :**



P.O. Box 845, Winona, MN 55987

Téléphone +1 800 749-1064

+ 1 507 474-6250

Soutien technique +1 507 457-3346

Télécopieur +1 507 452-5217

sales@ozliftingproducts.com

[www.ozliftingproducts.com](http://www.ozliftingproducts.com)

# Renseignements importants et mesures de sécurité

Les renseignements que contient ce manuel doivent être utilisés exclusivement pour le **chariot de poutre à pousser en acier inoxydable**. Ce manuel contient des instructions générales sur l'installation, le fonctionnement et l'entretien normaux des produits décrits aux présentes. Vous ne devez pas prendre pour acquis que les renseignements fournis préparent l'utilisateur pour toute circonstance possible.

Ces produits ne doivent pas être installés, opérés ou entretenus par quiconque n'ayant pas lu ces instructions au complet. Le défaut de lire et respecter ces instructions, avertissements ou limitations pourrait entraîner des blessures, la mort ou des dommages matériels. Contacter le distributeur pour en savoir plus si vous ne comprenez pas toutes les instructions.

Il incombe au propriétaire/à l'utilisateur d'installer, de mettre à l'essai, d'entretenir et de faire fonctionner ces produits conformément aux règlements de l'OSHA et aux autres règlements fédéraux, d'État et locaux, ainsi qu'aux normes ASME.

Seules des personnes formées et qualifiées doivent faire fonctionner et entretenir cet équipement.

## Conservation de dossiers

Prévoir des inspections et des entretiens réguliers de ces produits et en conserver des dossiers. Indiquer le numéro de série et la date d'achat de vos chariots sur la couverture avant de ce manuel aux fins de commodité.

## Mesures de sécurité

Ne pas utiliser ces chariots avec d'autres équipements à moins que le concepteur du système, le fabricant, l'installateur ou l'utilisateur ait appliqué les dispositifs de sécurité nécessaires. Les modifications visant à mettre à niveau ou à changer ces produits doivent être autorisées par le fabricant original.

Ces chariots doivent être utilisés pour les charges conformes à leur capacité de charge seulement.

## Normes : CE, AS1418.2, ASME B30.11, ASME B30.16

(pour les palans manuels ou motorisés)

# Avertissements

**Si vous ne lisez pas les avertissements suivants et que vous ne vous y conformez pas, il peut y avoir des situations dangereuses qui pourraient causer la mort, des blessures graves ou des dommages matériels.**

**S'assurer de bien installer, faire fonctionner et entretenir les chariots pour qu'ils ne se délogent pas.**

**Ne pas** lever plus que la capacité de charge.

**Ne pas** lever de personnes ou de charges au-dessus de personnes.

**Ne pas** faire fonctionner pour les chargements décentrés ou latéraux.

**Ne pas** faire fonctionner un produit endommagé ou qui ne fonctionne pas correctement.

**Ne pas** enlever, dégrader ou couvrir les étiquettes d'avertissement.

**Ne pas** laisser une charge suspendue sans surveillance à moins que des mesures de sécurité spécifiques aient été appliquées.

**Ne pas** faire fonctionner avant d'avoir averti le personnel et qu'il ait eu le temps de céder la place.

**Ne pas** faire fonctionner si les contre-écrous ne sont pas serrés et bloqués en position.

**Ne pas** faire fonctionner si les rondelles d'espacement ne sont pas bien espacées.

**Ne pas** faire fonctionner si les butées de fin de course sont défectueuses et ne retiennent pas le chariot.

**Ne pas** utiliser si la charge n'est pas suspendue à la verticale.

**Ne pas** utiliser les chariots comme mise à la terre de soudage.

**Ne pas** souder sur la charge suspendue.

**Ne pas** laisser la charge se balancer.

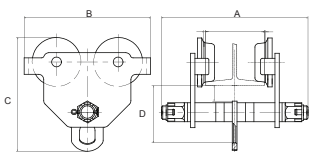
**Ne pas** utiliser pour aucune autre fonction que celles pour lesquelles le produit a été conçu.



# Renseignements techniques

## CHARIOT DE POUTRE (0,25 – 5T)

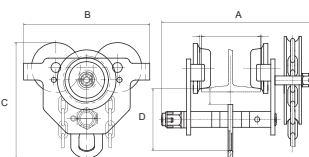
### Spécifications



CHARIOT DE POUTRE  
À POUSSER EN ACIER  
INOXYDABLE

	OZSS02SPBT	OZSS05PBT	OZSS1PBT	OZSS2PBT	OZSS3PBT	OZSS5PBT
Capacité de charge sécuritaire (lb)	500	1000	2000	4000	6000	10000
Largeur de joue ajustable (po)	2-6	2,5-8	2,5-8	3,5-8	4-8	4-8
Épaisseur de joue maximale (po)	0,82	0,97	0,97	1,11	1,34	1,57
Dimensions des produits (po)	A	10	12,21	12,8	13,39	14,57
	B	7,7	8,39	9,57	10,75	12,72
	C	6,8	7,8	8,82	10,56	12,96
	D	4	4,61	5,08	6,34	7,76
Rayon de la courbe minimum (pi)	3,28	3,28	3,28	4,26	4,26	5,24
Poids net (lb)	7,7	13,9	22,7	39,7	81,6	114,6

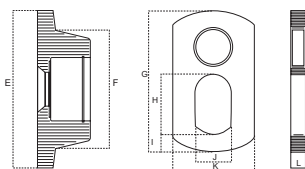
### Spécifications



CHARIOT DE POUTRE À  
ENGRENAGES EN ACIER  
INOXYDABLE

	OZSS02SGBT	OZSS05GBT	OZSS1GBT	OZSS2GBT	OZSS3GBT	OZSS5GBT
Capacité de charge sécuritaire (lb)	500	1000	2000	4000	6000	10000
Largeur de joue ajustable (po)	2-6	2,5-8	2,5-8	3,5-8	4-8	4-8
Épaisseur de joue maximale (po)	0,82	0,97	0,97	1,11	1,34	1,57
Dimensions des produits (po)	A	10,83	13,78	14,37	14,96	17,72
	B	7,7	8,39	9,57	10,75	12,72
	C	6,8	7,8	8,82	10,56	12,96
	D	4	4,61	5,08	6,34	7,76
Rayon de la courbe minimum (pi)	3,28	3,28	3,28	4,26	4,26	5,24
Poids net (lb)	8,8	15,4	24,2	41,8	88	123,2

### Dimensions de la roue et de l'anse



	0.25t	0.5t	1t	2t	3t	5t
Roue (in)	E	2,56	2,83	3,5	4	4,78
	F	1,77	2,05	2,48	2,68	3,62
L'anse (in)	G	3,27	4,25	4,39	5,94	7,28
	H	1,18	1,52	1,52	2,01	2,68
	I	0,59	0,75	0,75	0,87	0,98
	J	0,94	1,26	1,26	1,5	1,77
	K	1,65	2,36	2,36	3,35	3,82
	L	0,24	0,31	0,39	0,47	0,55

## Pré-installation

Vérifier s'il y a eu des dommages en cours d'expédition. Ne pas installer ou ne pas utiliser un produit endommagé. Communiquer avec votre concessionnaire d'OZ Lifting Products LLC® pour tout problème ou toute question.

Conservé des dossiers de tous les renseignements afférents.

## **Avant d'utiliser le produit pour la première fois :**

**REMARQUE** : lire et respecter tous les instructions et avertissements que contient le produit ou qui y sont joints, le cas échéant.

### **Installation du chariot**

Mesurer la largeur de la poutre sur laquelle le chariot sera monté. S'assurer que la poutre se trouve dans la plage de largeur de la joue ajustable du chariot.

Raccorder les deux plaques latérales et les ajuster en fonction de la largeur de la poutre.

Une fois les plaques latérales installées sur la poutre, bien serrer les écrous de chaque côté du chariot. Serrer ces écrous avec les deuxièmes écrous fermeture. S'assurer que les deux ensembles d'écrous sont serrés.

## **Fonctionnement**

### **Avertissements et mesures de sécurité**

Les opérateurs de chariot doivent lire au complet et comprendre ce manuel en entier, ainsi que tous les avertissements sur le chariot, avant de le faire fonctionner. Si on ne lit pas ce manuel et qu'on ne s'y conforme pas, cela peut entraîner des blessures.

### **Exigences relatives à l'opérateur :**

- Être formés quant au bon fonctionnement du chariot et à la prise en charge des défaillances potentielles.
- Ne pas utiliser d'alcool, de médicaments ou de drogues pendant le fonctionnement de la grue.
- Éviter le fonctionnement en cas de fatigue ou de distraction.
- Éviter le fonctionnement si l'opérateur a un historique de crises ou autres troubles médicaux qui risquent de nuire au fonctionnement du chariot.
- Avoir une bonne vision et une bonne coordination.

**REMARQUE** : avant de le faire fonctionner, s'assurer que le chariot est en bon état et que les dossiers d'entretien sont à jour.

### **Fonctionnement**

Connaître la capacité de charge du chariot et ne pas la dépasser.  
Attacher la charge à la plaque de suspension directement sous le chariot.

## **Entretien**

### **Inspection**

Les opérateurs doivent inspecter visuellement les chariots régulièrement. Noter s'il y a usure, dommages, coupures, fissures ou corrosion. Si vous remarquez des problèmes, mettre les chariots hors service jusqu'à ce qu'ils soient réparés. Utiliser seulement des pièces de rechange provenant de OZ Lifting Products LLC®.

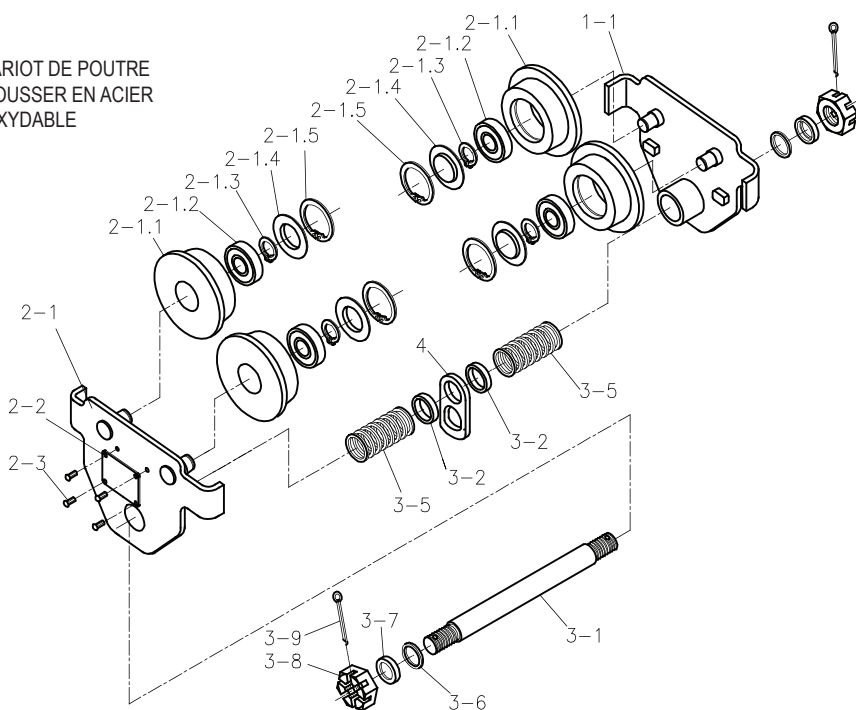
Effectuer une inspection mensuelle de la plaque de suspension, de la roue du rail et des contre-écrous. S'assurer que les contre-écrous sont bien fixés.

Apporter les chariots à un centre de réparation autorisé pour une inspection professionnelle tous les ans.

# Liste des pièces

## (0,25 – 5T)

CHARIOT DE POUTRE  
À POUSSER EN ACIER  
INOXYDABLE

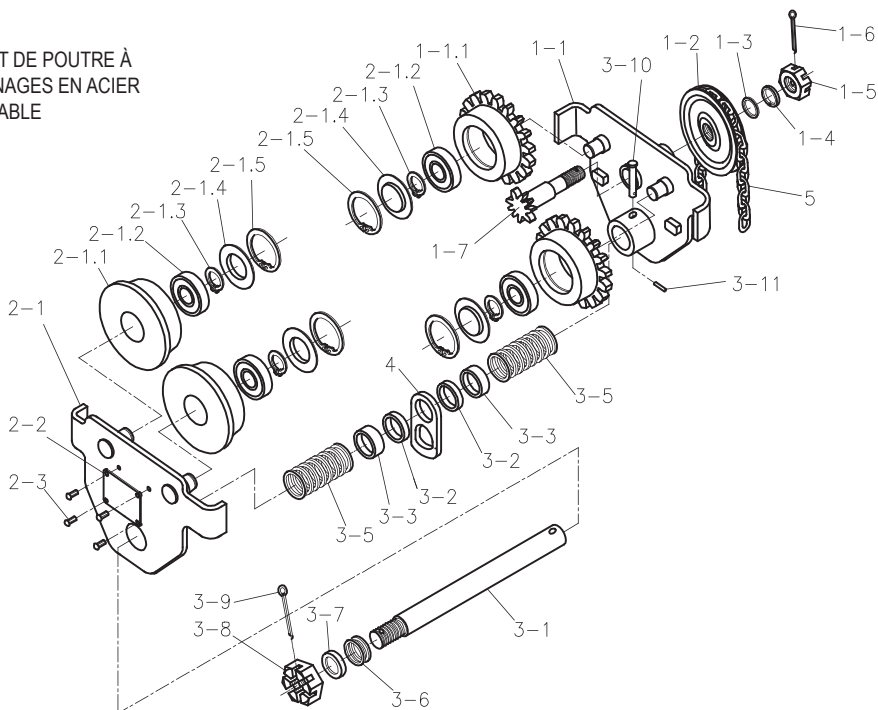


N°	PIÈCES DU CHARIOT
1-1	Assemblage de la plaque de droite
2-1	Assemblage de la plaque de gauche
2-1.1	Roue motrice
2-1.2	Roulement
2-1.3	Circlip
2-1.4	Couvercle de roulement
2-1.5	Circlip
2-2	Plaque d'identification
2-3	Rivet
3-1	Bride de suspension
3-2	Palier court
3-3	Palier long
3-5	Rondelle d'ajustement
3-6	Rondelle d'ajustement mince
3-7	Rondelle à cran
3-8	Écrou dégagé à créneaux hexagonal
3-9	Goupille fendue
4	Plaque de suspension

# Liste des pièces

## (0,25 – 5T)

CHARIOT DE POUTRE À  
ENGRENAGES EN ACIER  
INOXYDABLE



N°	PIÈCES DU CHARIOT	N°	PIÈCES DU CHARIOT
1-1	Ensemble de plaque de droite	2-2	Plaque signalétique
1-1.1	Roue motrice	2-3	Rivet
1-2	Volant de manœuvre	3-1	Axe de main
1-3	Rondelle ordinaire	3-2	Palier court
1-4	Rondelle à ressort	3-3	Palier long
1-5	Goupille fendue	3-5	Rondelle de réglage
1-6	Écrou dégagé à créneaux	3-6	Rondelle de réglage mince
1-7	Écrou d'entraînement	3-7	Rondelle à pas
2-1	Ensemble de plaque de gauche	3-8	Écrou dégagé à créneaux hexagonal
2-1.1	Roue menée	3-9	Goupille fendue
2-1.2	Roulement	3-10	Goupille serrée
2-1.3	Clip circulaire	4	Plaque de suspension
2-1.4	Couvercle de roulement	5	Chaîne de manœuvre
2-1.5	Clip circulaire		



**ES**

# MANUAL DEL OPERADOR



## TROLE DE VIGA DE EMPUJE DE ACERO INOXIDABLE DE 0.25 HASTA 5 TONELADAS



## TROLE DE VIGA ENGRANADO DE ACERO INOXIDABLE DE 0.25 HASTA 5 TONELADAS



**Estos troles  
cumplen o exceden  
los siguientes  
estándares**

**CE | AS1418.2  
ASME B30.11, ASME B30.16**

**(Para usar con polipastos  
manuales o eléctricos)**



P.O. Box 845, Winona, MN 55987  
Teléfono (800) 749-1064  
(507) 474-6250  
Apoyo técnico (507) 457-3346  
Fax (507) 452-5217  
sales@ozliftingproducts.com  
www.ozliftingproducts.com

# Tabla de contenido

<b>Pg.2</b> .....	<b>Características del producto / Garantía</b>
<b>Pg.3</b> .....	<b>Información importante, precauciones, Advertencias</b>
<b>Pg.4</b> .....	<b>Información técnica</b>
<b>Pg.5</b> .....	<b>Operación / Mantenimiento</b>
<b>Pg.6</b> .....	<b>Lista de piezas</b>
<b>Pg.7</b> .....	<b>Lista de piezas</b>

## Características del producto

- Construcción de acero inoxidable tipo 304 resistente a la corrosión
- Con lubricación de grado alimenticio cumple con los estándares NSF-H1
- Se adapta a la mayoría de las vigas I, S y W
- Ruedas de precisión con rodamiento de bolas
- Placa anticaída
- Etiqueta de identificación de acero inoxidable
- Certificado de prueba individual y número de serie

## Garantía de un año

OZ Lifting Products LLC® garantiza que este producto estará libre de defectos en materiales y mano de obra durante un año a partir de la fecha de envío.

Esta garantía no se aplica a productos que muestran signos de mal uso, sobrecarga, alteración, mantenimiento incorrecto o negligencia. El desgaste normal de las piezas móviles está excluido de la garantía. Las partes móviles se definen como discos de freno, cable metálico y otros componentes de desgaste sujetos a condiciones de uso. Esta garantía no cubre ningún costo relacionado con la eliminación de este producto, el tiempo perdido o cualquier otro daño / costo incidental o consecuente que resulte de los defectos reclamados.

Si este producto falla durante el primer año de funcionamiento debido a materiales o mano de obra defectuosos, será reparado o reemplazado a discreción de OZ Lifting Products LLC®. Cualquier producto sujeto a un reclamo de garantía debe devolverse, prepago, a un distribuidor autorizado de OZ Lifting Products LLC® junto con el comprobante de compra. Tras la reparación, el producto será devuelto al cliente de forma gratuita. Si no se encuentra ningún defecto, el cliente será responsable de los costos de envío de devolución. La garantía del producto será efectiva por el resto del período de garantía original (un año a partir de la fecha de envío).

OZ Lifting Products LLC® no se hace responsable de lo siguiente que surja del uso de este producto: lesiones a personas o bienes, muerte, daños incidentales, consecuentes o contingentes, ya sean negligentes o deliberados. Es responsabilidad exclusiva del propietario instalar y operar el producto de manera adecuada y segura.

Esta es la única garantía escrita de OZ Lifting Products LLC®. Esta garantía reemplaza a todas las demás garantías implícitas por ley, como la comerciabilidad y la aptitud. La venta de productos de OZ Lifting Products LLC® bajo cualquier otra garantía, expresa o implícita, no está autorizada.

NOTA: OZ Lifting Products LLC® tiene el derecho de alterar el diseño o suspender la producción de cualquier producto sin previo aviso.



**Para obtener más información,  
póngase en contacto:**

P.O. Box 845, Winona, MN 55987

Teléfono (800) 749-1064

(507) 474-6250

Apoyo técnico (507) 457-3346

Fax (507) 452-5217

sales@ozliftingproducts.com

www.ozliftingproducts.com

# Información Importante y Precauciones

Este manual contiene instrucciones generales que tratan sobre la instalación, operación y mantenimiento normales de los productos descritos aquí.

Este producto no debe ser instalado, operado o mantenido por ninguna persona que no haya leído todo el contenido de estas instrucciones. No leer y cumplir con estas instrucciones, advertencias o limitaciones señaladas puede provocar lesiones corporales, la muerte o daños a la propiedad. Póngase en contacto con el distribuidor para obtener más explicaciones si la información no se comprende completamente.

Es responsabilidad del propietario / usuario instalar, probar, mantener y operar estos productos de acuerdo con las regulaciones de OSHA, otras regulaciones federales, estatales y locales, y las normas ASME.

Solo personal capacitado y calificado deberá operar y mantener este equipo.

## Mantener registros

Programa y mantenga registros de inspección y mantenimiento regulares del producto de conformidad con las normas ASME. Registre el número de serie de sus troles de viga en la portada de este manual para permitir una referencia más fácil.

## Precauciones

No utilice estos troles junto con otros equipos a menos que el diseñador, fabricante, instalador o usuario del sistema haya instalado los dispositivos de seguridad necesarios. Las modificaciones para actualizar o alterar estos productos solo deben ser autorizadas por el fabricante original.

Estos troles deben usarse para sostener cargas solo dentro de sus capacidades de carga.

**Estándares: CE, AS1418.2, ASME B30.11, ASME B30.16**  
**(Para usar con polipastos manuales o eléctricos)**

## Advertencias

**No leer y cumplir con las siguientes advertencias puede provocar una situación peligrosa que podría provocar la muerte, lesiones graves o daños a la propiedad. Asegúrese de instalar, operar y mantener adecuadamente los troles para que no se salgan de la viga.**

No levante más de la carga nominal.

No levante personas ni levante cargas sobre las personas.

No opere con carga lateral o descentrada.

No opere un producto dañado o que funcione mal.

No quite, desfigure ni cubra las etiquetas de advertencia.

No deje una carga suspendida desatendida, a menos que se tomen precauciones específicas.

No opere hasta que el personal esté advertido y despejado del área.

No opere si las tuercas de seguridad no están apretadas y aseguradas en su posición.

No opere si las arandelas de espacio no están espaciadas correctamente.

No opere si los topes finales están defectuosos y no restringen el trole.

No lo use si la carga no está suspendida verticalmente.

No utilice troles como tierra de soldadura.

No use troles en ambientes corrosivos.

No permita que la carga se balancee.

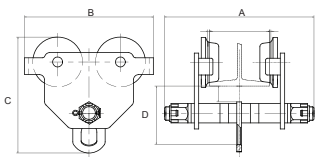
No lo use para ninguna otra función que no sea para la que está diseñado el producto



# Información técnica

## (0.25 – 5T)

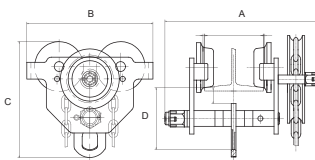
### Especificación



TROLE DE VIGA DE  
EMPUJE DE ACERO  
INOXIDABLE

	OZSS02SPBT	OZSS05PBT	OZSS1PBT	OZSS2PBT	OZSS3PBT	OZSS5PBT
Capacidad (lbs)	500	1000	2000	4000	6000	10000
Ancho de brida ajustable (in)	2-6	2.5-8	2.5-8	3.5-8	4-8	4-8
Espesor máximo de la brida (in)	0.82	0.97	0.97	1.11	1.34	1.57
Dimensiones del producto (in)	A	10	12.21	12.8	13.39	14.57
	B	7.7	8.39	9.57	10.75	12.72
	C	6.8	7.8	8.82	10.56	12.96
	D	4	4.61	5.08	6.34	7.76
Curva de radio mínima (ft)	3.28	3.28	3.28	4.26	4.26	5.24
Peso neto (lbs)	7.7	13.9	22.7	39.7	81.6	114.6

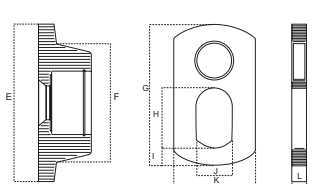
### Especificación



TROLE DE VIGA ENGRANADO  
DE ACERO INOXIDABLE

	OZSS025GBT	OZSS05GBT	OZSS1GBT	OZSS2GBT	OZSS3GBT	OZSS5GBT
Capacidad (lbs)	500	1000	2000	4000	6000	10000
Ancho de brida ajustable (in)	2-6	2.5-8	2.5-8	3.5-8	4-8	4-8
Espesor máximo de la brida (in)	0.82	0.97	0.97	1.11	1.34	1.57
Dimensiones del producto (in)	A	10.63	13.78	14.37	14.96	20.08
	B	7.7	8.39	9.57	10.75	12.72
	C	6.8	7.8	8.82	10.56	12.96
	D	4	4.61	5.08	6.34	7.76
Curva de radio mínima (ft)	3.28	3.28	3.28	4.26	4.26	5.24
Peso neto (lbs)	8.8	15.4	24.2	41.8	88	123.2

### Dimensiones de rueda y fianza



		0.25t	0.5t	1t	2t	3t	5t
Rueda (in)	E	2.56	2.83	3.5	4	4.78	5.57
	F	1.77	2.05	2.48	2.68	3.62	3.86
Fianza (in)	G	3.27	4.25	4.39	5.94	7.28	8.7
	H	1.18	1.52	1.52	2.01	2.68	3.35
	I	0.59	0.75	0.75	0.87	0.98	1.26
	J	0.94	1.26	1.26	1.5	1.77	2.13
	K	1.65	2.36	2.36	3.35	3.82	4.72
	L	0.24	0.31	0.39	0.47	0.55	0.63

## Preinstalación

Chequee por daños ocurridos durante el envío. No instale ni use un producto dañado. Asegúrese de mantener registros de la información del producto y comuníquese con su distribuidor OZ Lifting Products LLC® por cualquier problema que surja.

## **Antes de la operación inicial:**

Lea y cumpla con todas las instrucciones y advertencias suministradas o adjuntas al producto, según corresponda.

### **Instalación de Trole**

Mida el ancho de la viga en la que se montará el trole. Asegúrese de que la viga esté dentro del rango de ancho de brida ajustable del trole.

Conecte las dos placas laterales juntas y ajústelas para adaptarse al ancho de la viga. Con las placas laterales instaladas en la viga, apriete firmemente las tuercas en ambos lados del trole.

Asegure estas tuercas con las segundas contratuerzas. Asegúrese de que ambos juegos de tuercas estén apretados.

## **Operación**

### **Advertencias y precauciones**

Los operadores de troles deben leer y comprender completamente este manual completo y todas las advertencias en los troles antes de comenzar la operación. Si este manual no se lee y se sigue por completo, pueden producirse lesiones.

### **Requisitos del operador:**

- Capacitarse en la operación adecuada del trole y en el manejo de posibles fallos de funcionamiento.
- Abstenerse del uso de alcohol, medicamentos o drogas durante la operación.
- Evite la operación mientras está cansado o distraído.
- Evite la operación si tienen antecedentes de convulsiones u otros problemas médicos que pueden interferir con la operación.
- Tener una coordinación y visión adecuadas.

**NOTA:** PAntes de la operación, asegúrese de que el trole esté en buenas condiciones de funcionamiento y que los registros de mantenimiento estén actualizados.

### **Operación**

Tenga en cuenta la capacidad de carga del trole y no lo sobrecargue.

Fije la carga a la placa de suspensión directamente debajo del trole.

## **Mantenimiento**

### **Inspección**

Los operadores deben inspeccionar visualmente los troles regularmente. Observe si hay desgaste, daños, cortes, grietas o corrosión. Si se observa algún problema, los troles deben dejarse fuera de servicio hasta que puedan repararse. Use solo OZ Lifting Products LLC® para piezas de repuesto.

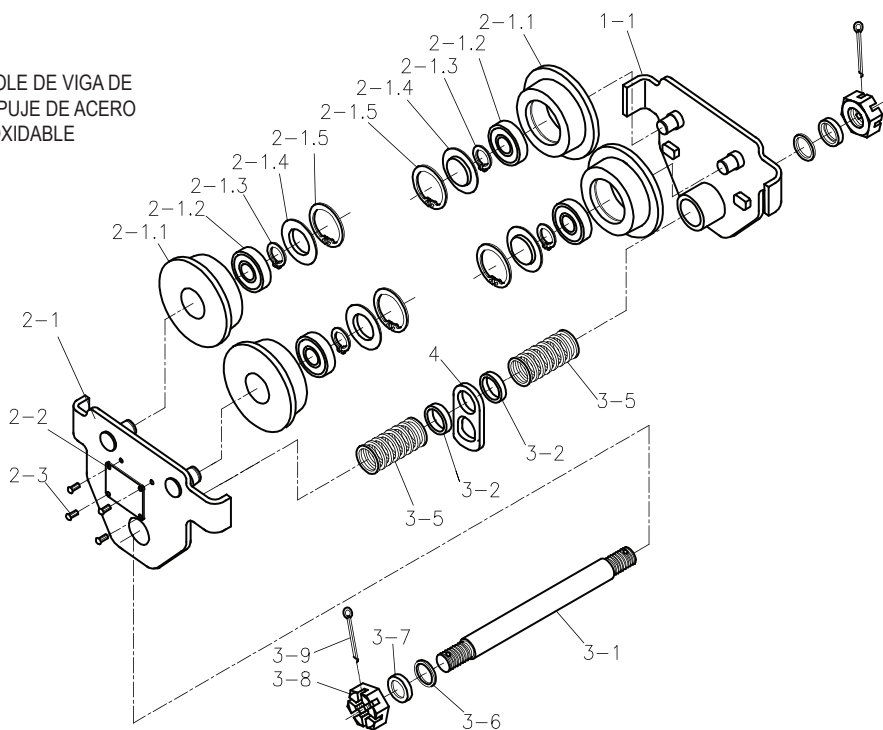
Complete una inspección mensual de la placa de suspensión, la rueda de seguimiento y las tuercas de seguridad. Asegúrese de que las tuercas de seguridad estén seguras.

Los troles deben llevarse a un centro de reparación autorizado para su inspección profesional una vez al año.

# Lista de Piezas

(0.25 – 5 T)

TROLE DE VIGA DE  
EMPUJE DE ACERO  
INOXIDABLE

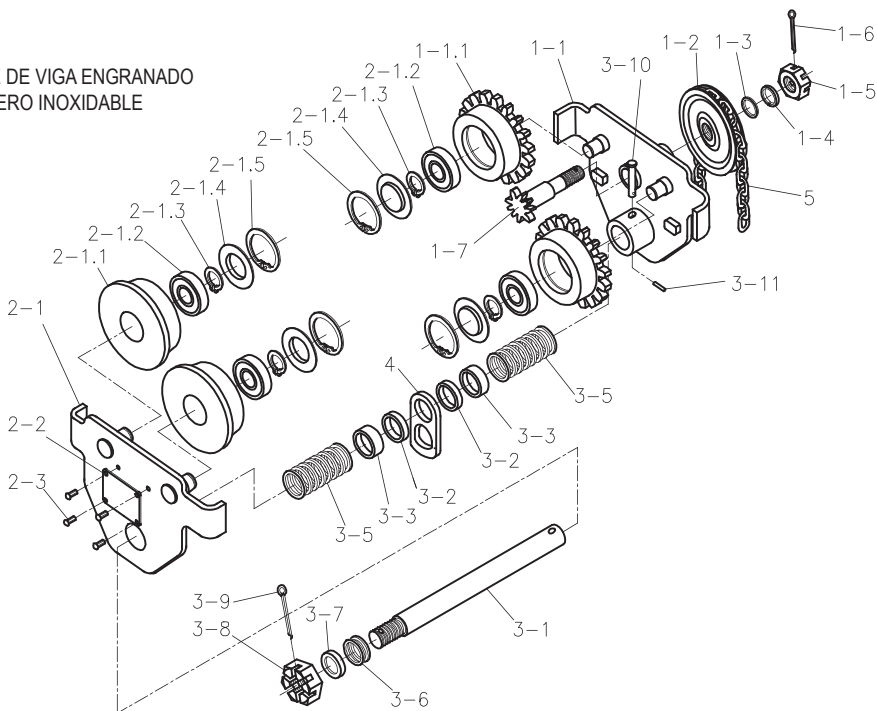


No.	PIEZAS DEL TROLE
1-1	Asamblado de placa derecha
2-1	Asamblado de placa izquierda
2-1.1	Rueda
2-1.2	Rodamiento
2-1.3	Anillo de retención
2-1.4	Tapa del rodamiento
2-1.5	Anillo de retención
2-2	Placa de nombre
2-3	Remache
3-1	Eje de suspensión
3-2	Cojinete corto
3-3	Cojinete largo
3-5	Arandela de ajuste
3-6	Arandela de ajuste fina
3-7	Arandela escalonada
3-8	Tuerca de castillo hexagonal
3-9	Pin pasador
4	Placa de suspensión

# Lista de Piezas

## (0.25 – 5 T)

TROLE DE VIGA ENGRANADO  
DE ACERO INOXIDABLE



No.	PIEZAS DEL TROLE	No.	PIEZAS DEL TROLE
1-1	Conjunto de placa derecha.	2-2	Placa de nombre
1-1.1	Rueda de conducir	2-3	Remache
1-2	volante	3-1	Eje de suspensión
1-3	Arandela	3-2	Buje corto
1-4	Arandela de resorte	3-3	Buje largo
1-5	Pasador	3-5	Arandela de ajuste
1-6	Castillo de nuez	3-6	Arandela de ajuste delgada
1-7	Tuerca de conducción	3-7	Arandela escalonada
2-1	Conjunto de placa izquierda.	3-8	Tuerca almenada hexagonal
2-1.1	rueda motriz	3-9	Pasador
2-1.2	Rodamientos	3-10	Pasador apretado
2-1.3	Anillo de retención	4	Placa de suspensión
2-1.4	Tapa del cojinete	5	Cadena de mano
2-1.5	Anillo de retención		



P.O. Box 845, Winona, MN 55987  
Phone (800) 749-1064  
(507) 474-6250  
Tech Support (507) 457-3346  
Fax (507) 452-5217  
sales@ozliftingproducts.com  
[www.ozliftingproducts.com](http://www.ozliftingproducts.com)

Rev. 05/04/22